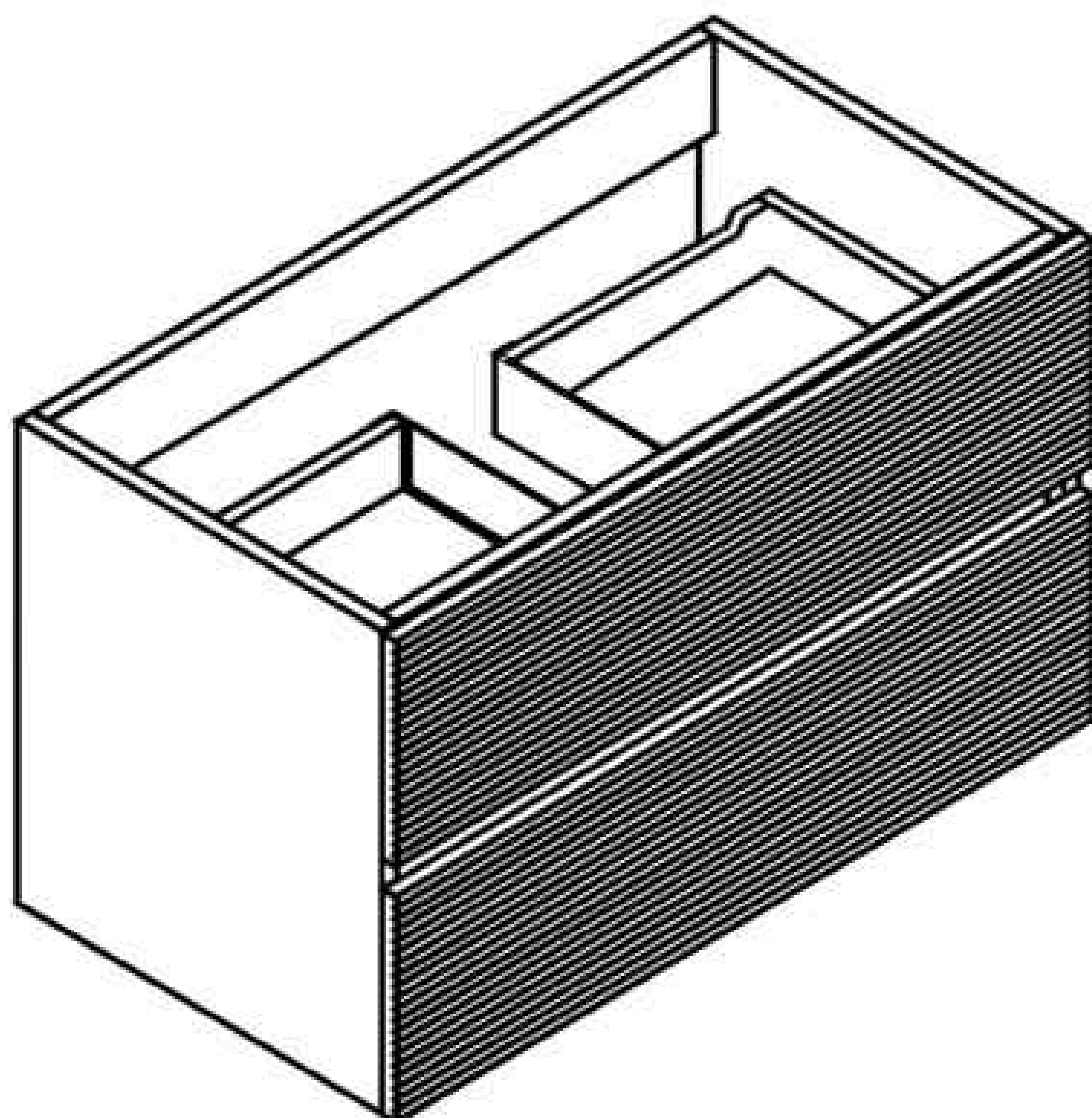


Installation Manual



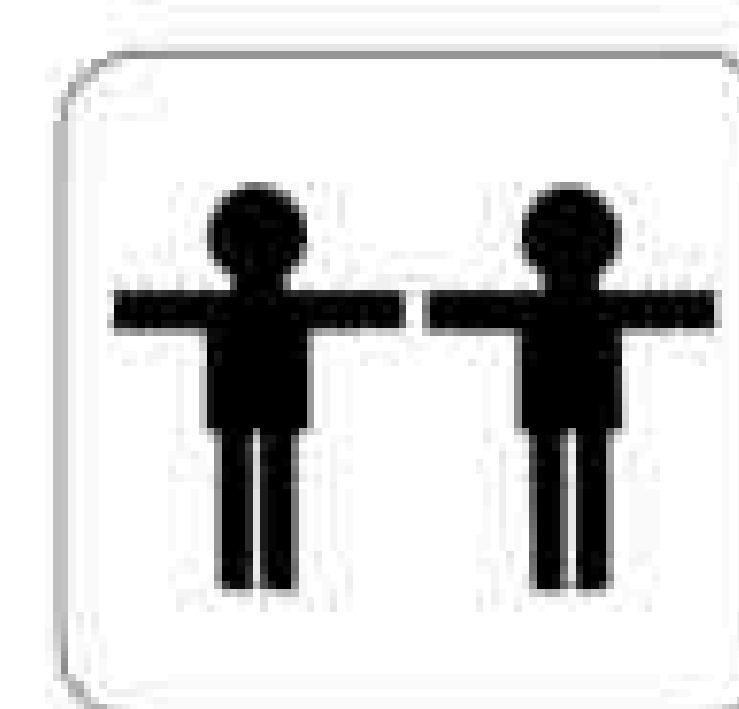
NOTICE(EN): Thank you for choosing our product. Please read this manual carefully before installation. Please contact customer service for further video support.

HINWEIS(DE): Vielen Dank, dass Sie sich für unser Produkt entschieden haben. Bitte lesen Sie diese Anleitung vor der Installation sorgfältig durch. Für weitere Video-Unterstützung wenden Sie sich bitte an den Kundenservice.

AVIS(FR): Merci d'avoir choisi notre produit. Veuillez lire attentivement ce manuel avant l'installation. Veuillez contacter le service client pour obtenir une assistance vidéo complémentaire.

AVISO(ES): Gracias por elegir nuestro producto. Por favor, lea este manual detenidamente antes de la instalación. Para obtener soporte de vídeo adicional, póngase en contacto con el servicio de atención al cliente.

NOTIFICA(IT): Grazie per aver scelto il nostro prodotto. Si prega di leggere attentamente questo manuale prima dell'installazione. Per ulteriore supporto video, contattare il servizio clienti.



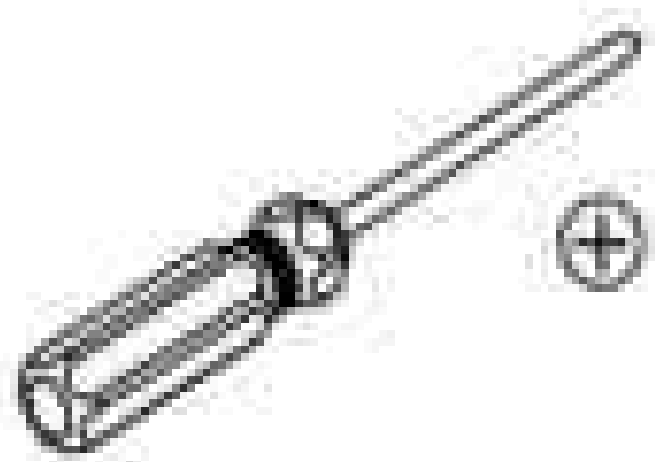
+



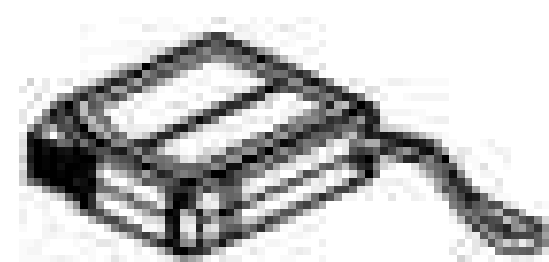
Warning and Safety Instructions/ Warn- und Sicherheitsanweisungen

<p>(EN) 1.Follow the installation instructions. Please confirm all accessories are preset before installation. 2.Do not fully tighten the screws during initial assembly. Full tighten screws only once all pieces which are correctly assembled. 3.Our products are environmentally friendly. To maintain their quality, avoid submerging them in water, placing heavy items on them, or applying excessive force. 4.If you encounter any issues, please contact us for assistance.</p>	<p>(DE) 1.Befolgen Sie die Installationsanweisungen. Bitte überprüfen Sie, ob alle Zubehörteile vor der Installation vorhanden sind. 2.Ziehen Sie die Schrauben bei der ersten Montage nicht vollständig an. Ziehen Sie die Schrauben erst vollständig an, wenn alle Teile korrekt montiert sind. 3.Unsere Produkte sind umweltfreundlich. Um ihre Qualität zu erhalten, vermeiden Sie es, sie in Wasser zu tauchen, schwere Gegenstände darauf zu platzieren oder übermäßige Kraft anzuwenden. 4.Wenn Sie auf Probleme stoßen, wenden Sie sich bitte an uns für Unterstützung.</p>	<p>(FR): 1.Suivez les instructions d'installation. Veuillez vérifier que tous les accessoires sont présents avant l'installation. 2.Ne serrez pas complètement les vis lors de l'assemblage initial. Serrez complètement les vis uniquement une fois que toutes les pièces sont correctement assemblées. 3.Nos produits sont respectueux de l'environnement. Pour conserver leur qualité, évitez de les immerger dans l'eau, de placer des objets lourds dessus ou d'appliquer une force excessive. 4.Si vous rencontrez des problèmes, veuillez nous contacter pour obtenir de l'aide.</p>
	<p>(ES): 1.Siga las instrucciones de instalación. Confirme que todos los accesorios estén presentes antes de la instalación. 2.No apriete completamente los tornillos durante el montaje inicial. Apriete completamente los tornillos solo una vez que todas las piezas estén ensambladas correctamente. 3.Nuestros productos son respetuosos con el medio ambiente. Para mantener su calidad, evite sumergirlos en agua, colocar objetos pesados sobre ellos o aplicar fuerza excesiva. 4.Si tiene algún problema, póngase en contacto con nosotros para obtener ayuda.</p>	<p>(IT): 1.Seguire le istruzioni di installazione. Verificare che tutti gli accessori siano presenti prima dell'installazione. 2.Non serrare completamente le viti durante l'assemblaggio iniziale. Serrare completamente le viti solo dopo che tutte le parti sono state assemblate correttamente. 3.I nostri prodotti sono ecologici. Per mantenere la loro qualità, evitare di immergerli in acqua, posizionare oggetti pesanti su di essi o applicare forza eccessiva. 4.In caso di problemi, contattarci per assistenza.</p>

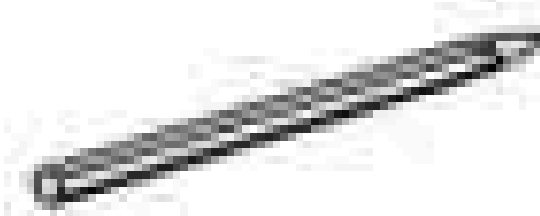
Tools You May Need (not included in the package)/ Benötigte Werkzeuge (nicht im Lieferumfang enthalten)



Screwdriver



Tape line



Pencil



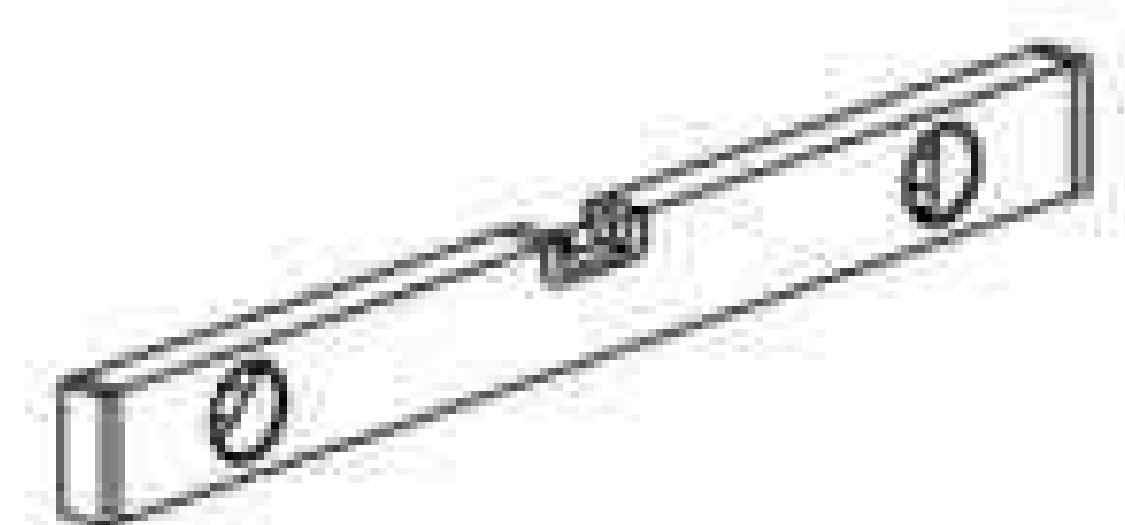
Electric drill



Drill bit



Hammer



Level

Product and Accessories List/ Produkt-undZubehörliste



H1
54X



H2
54X



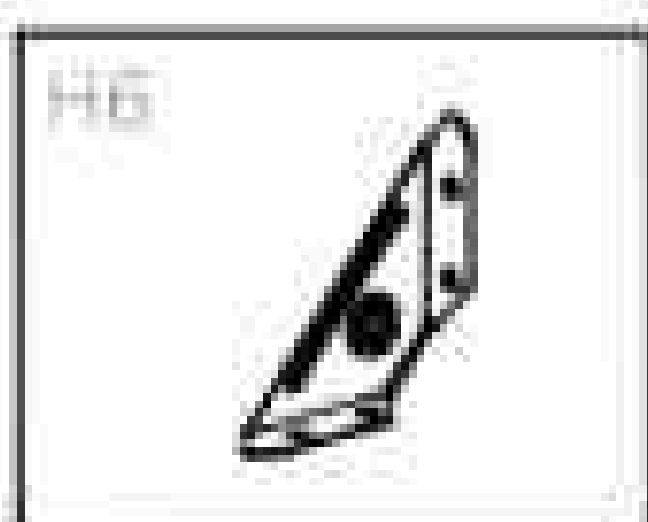
H3
54X



H4
10X
8*30



H5
1X



H6
4X



H7
2X



H8
1X



H9
42X
M4*14



H10
4X
M4*20



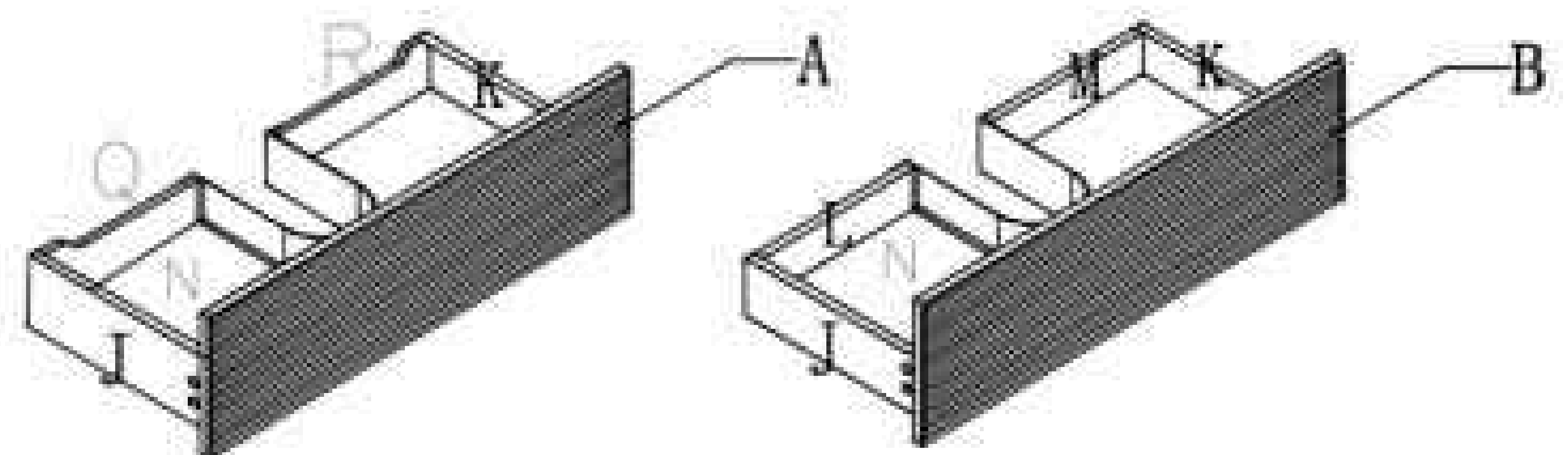
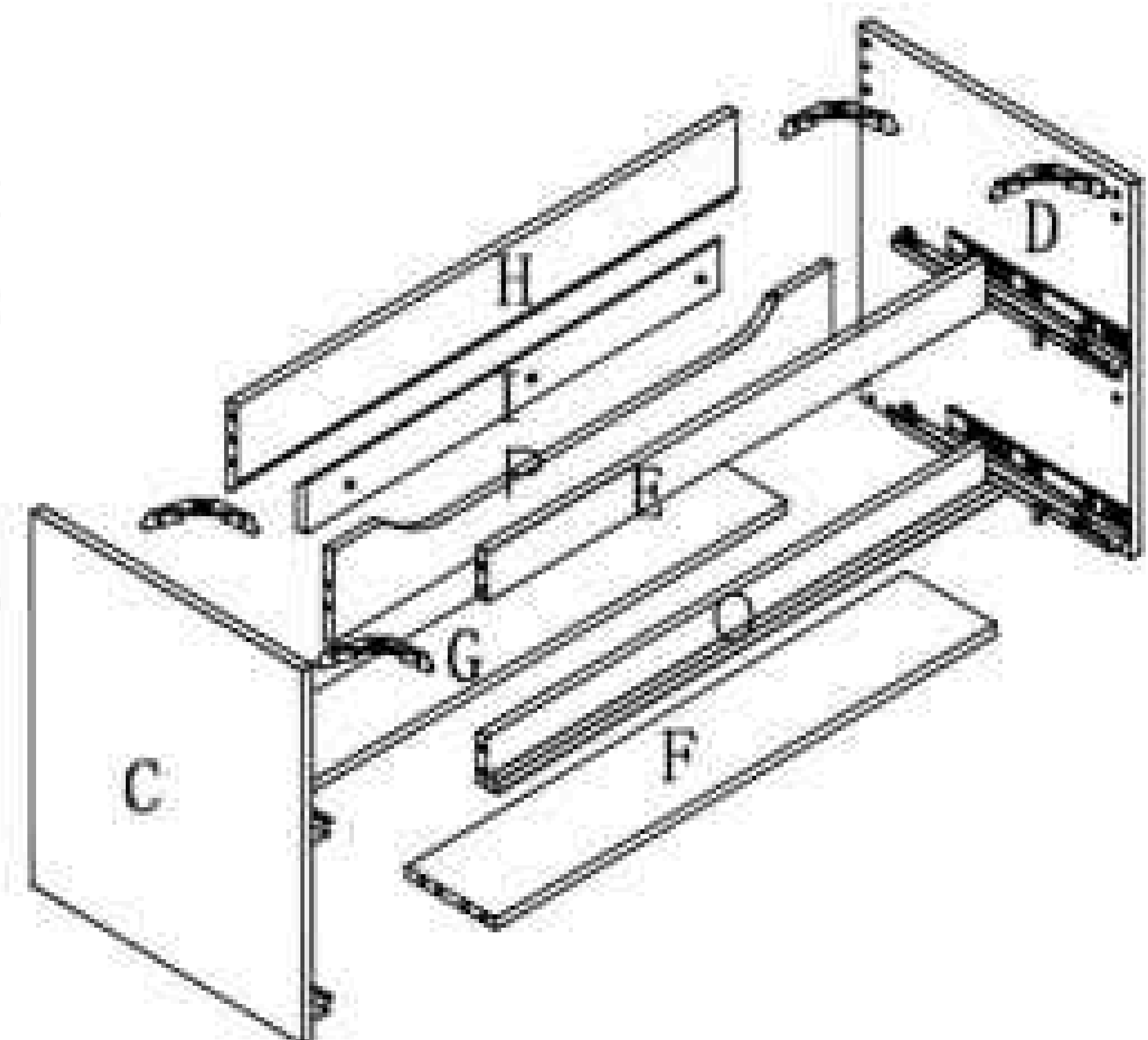
H11
8X
10*1



H12
3X
M4*50



H13
3X
ø8*40



(EN)

Parts Check: Before installation, cross-reference the list to confirm all hardware accessories are complete and undamaged. Structure Familiarization: Use the exploded view to clearly identify each cabinet panel.

Pre-installation Prep: After completing the check, proceed with subsequent steps: panel assembly, door installation, and wall mounting of the cabinet.

(DE)

Teileprüfung: Vor der Installation anhand der Liste überprüfen, ob alle Hardware-Zubehöerteile vollständig und unbeschädigt sind. Strukturverständnis: Anhand der Explosionszeichnung jede Schrankplatte eindeutig erkennen.

Vormontage: Nach abgeschlossener Prüfung die nachfolgenden Schritte durchführen: Plattenmontage, Türinstallation und Wandbefestigung des Schrankes.

(FR)

Vérification des accessoires: Avant l'installation, vérifiez la liste pour confirmer que tous les accessoires matériels sont complets et non endommagés.

Connaissance de la structure: Grâce au schéma décomposé, identifiez clairement chaque panneau du meuble. Préparation à l'installation: Après avoir terminé la vérification, suivez les étapes suivantes: assemblage des panneaux, installation de la porte et fixation murale du meuble.

(ES)

Verificación de accesorios: Antes de la instalación, consulte la lista para confirmar que todos los accesorios de hardware están completos y sin daños.

Conocimiento de la estructura: Mediante el diagrama desglosado, identifique claramente cada panel del armario.

Preparación previa a la instalación: Una vez completada la verificación, siga los pasos siguientes: ensamblaje de paneles, instalación de la puerta y fijación a la pared del armario.

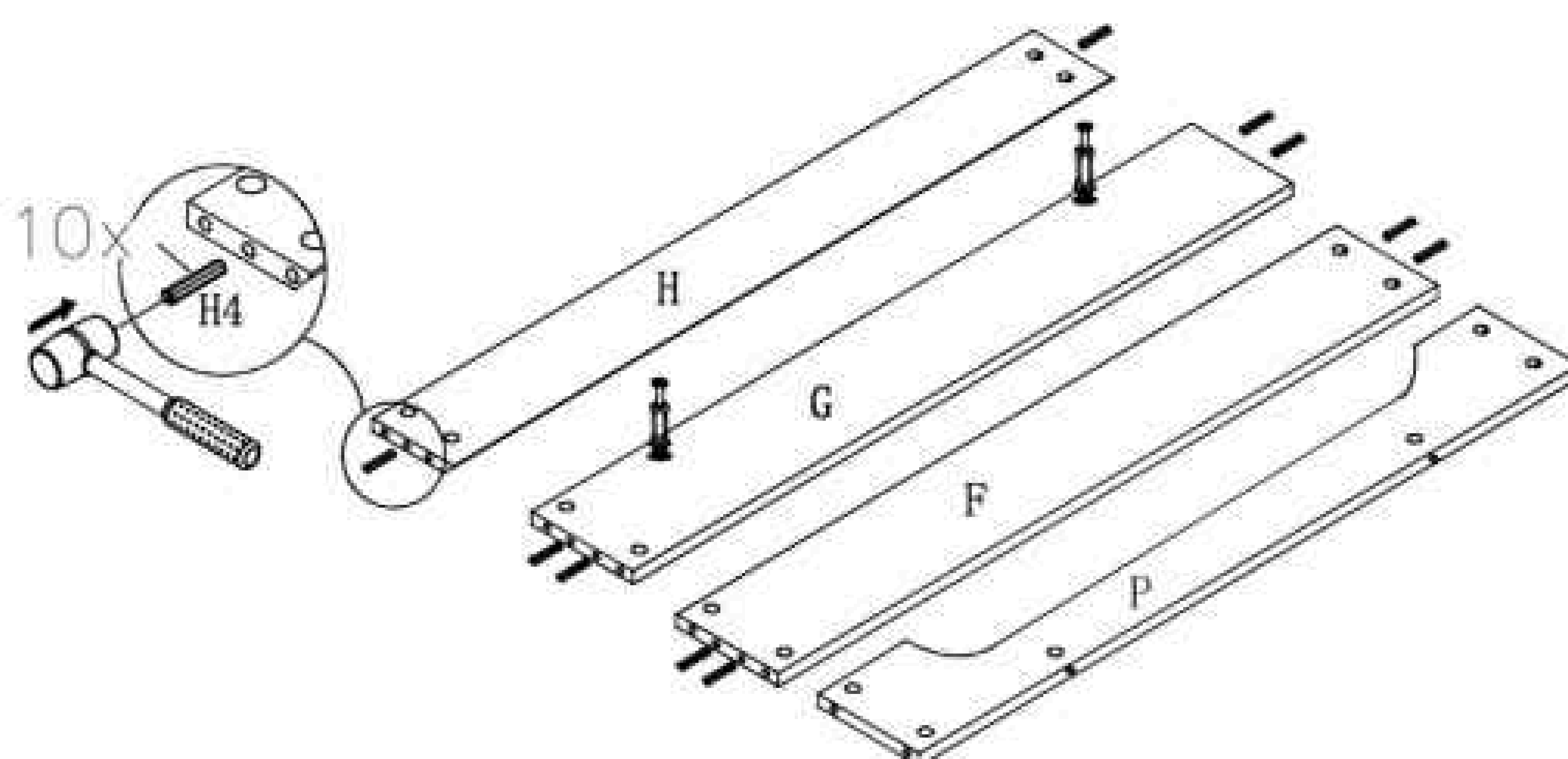
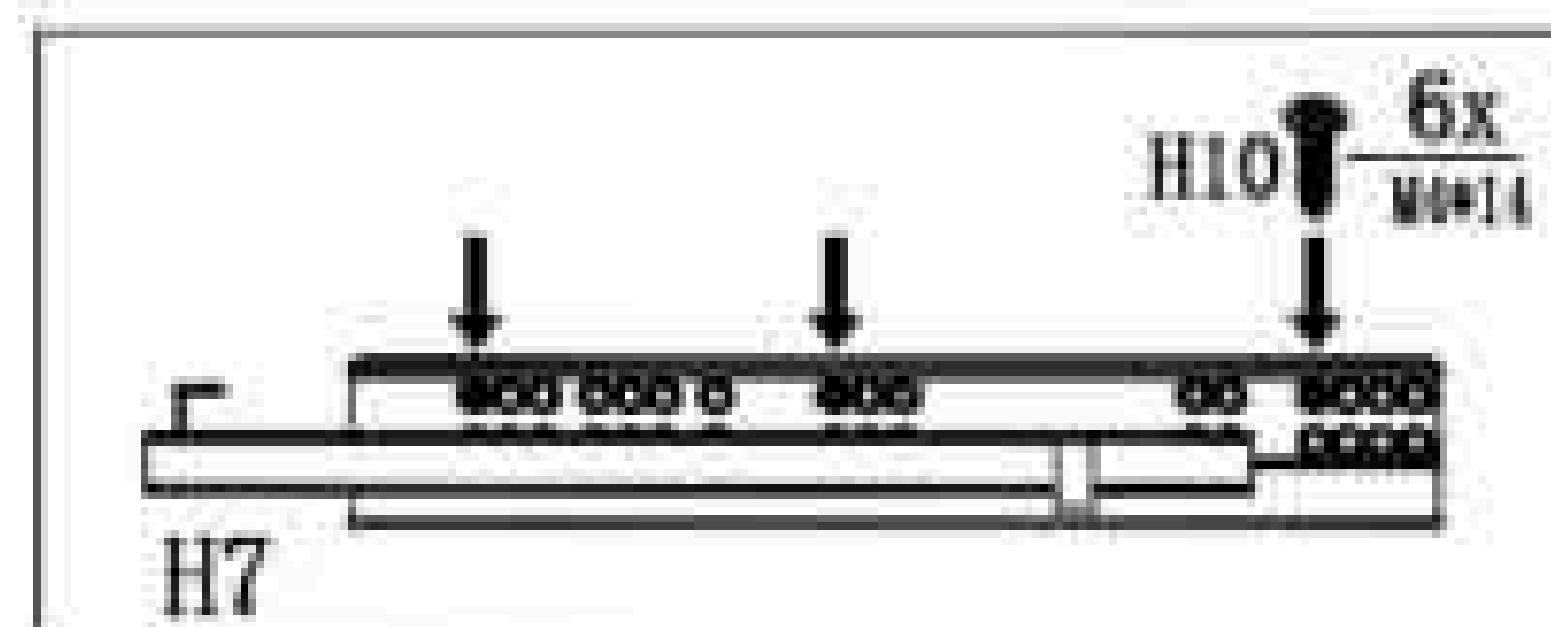
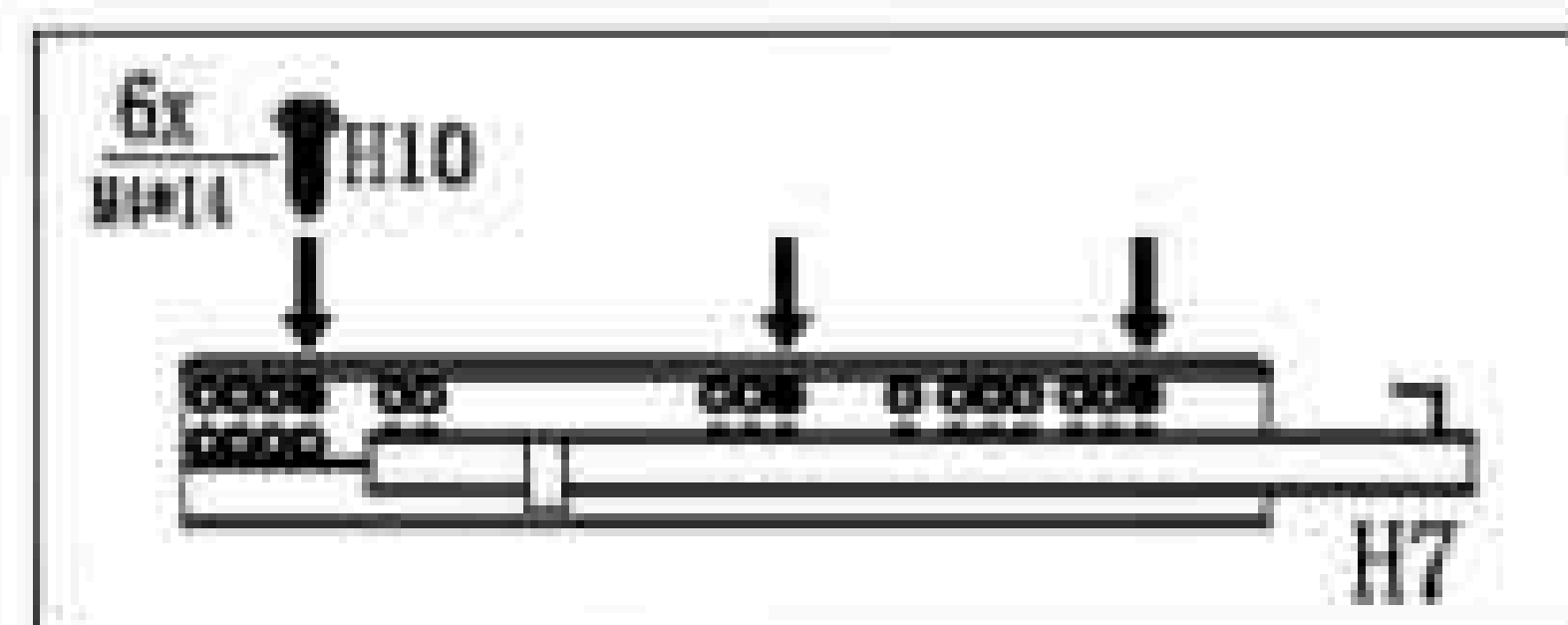
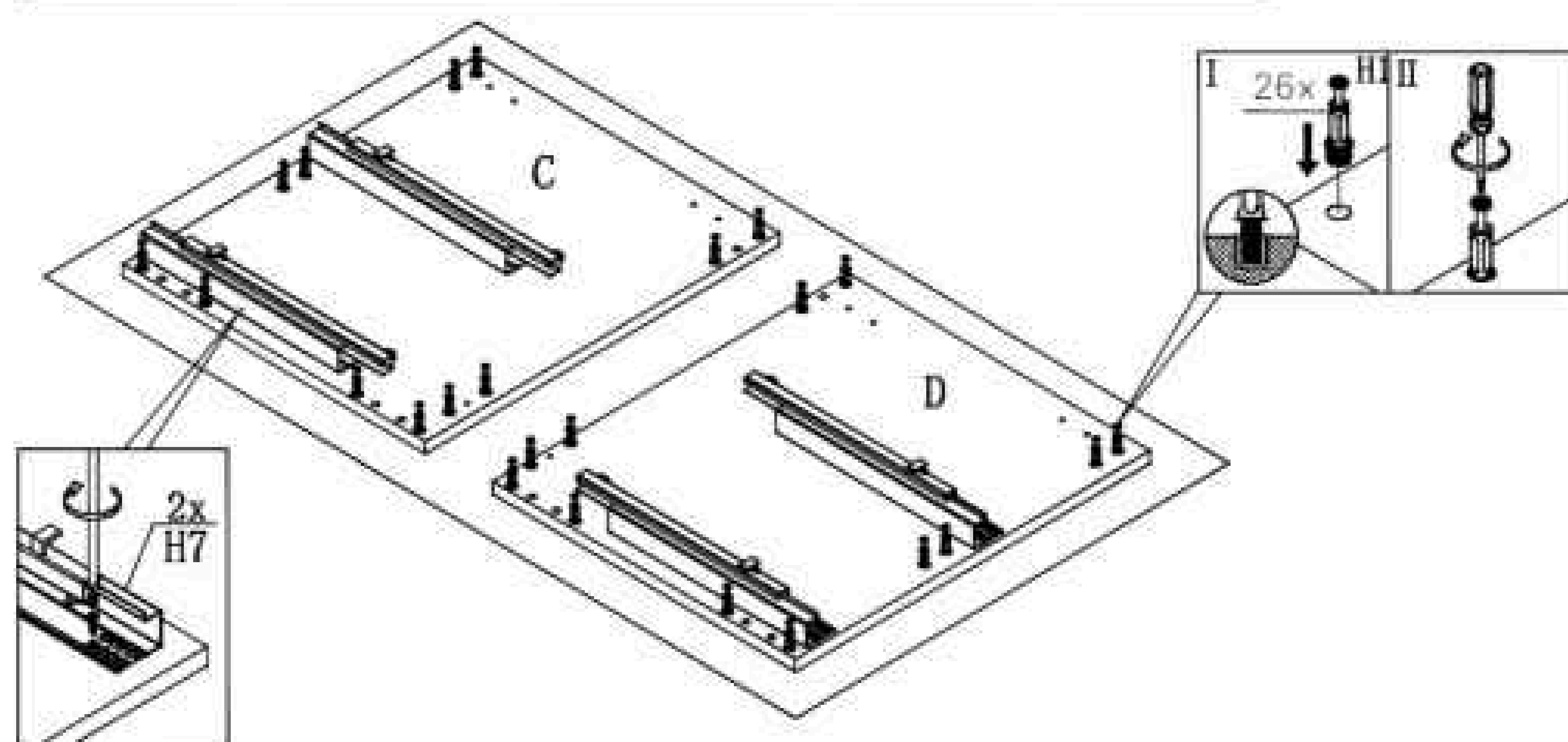
(IT)

Verifica accessori: Prima dell'installazione, controllare l'elenco per confermare che tutti gli accessori hardware siano completi e intatti.

Conoscenza della struttura: Attraverso il disegno esploso, identificare chiaramente ogni pannello del mobile. Preparazione all'installazione: Dopo aver completato la verifica, procedere con i passaggi successivi: assemblaggio dei pannelli, installazione della porta e montaggio a muro del mobile.

Assembly Steps/ Montageschritte

1



EN: Attach H7 to C & D using H9. Install H1 to C & D. Install H4 to H, G, F & P.

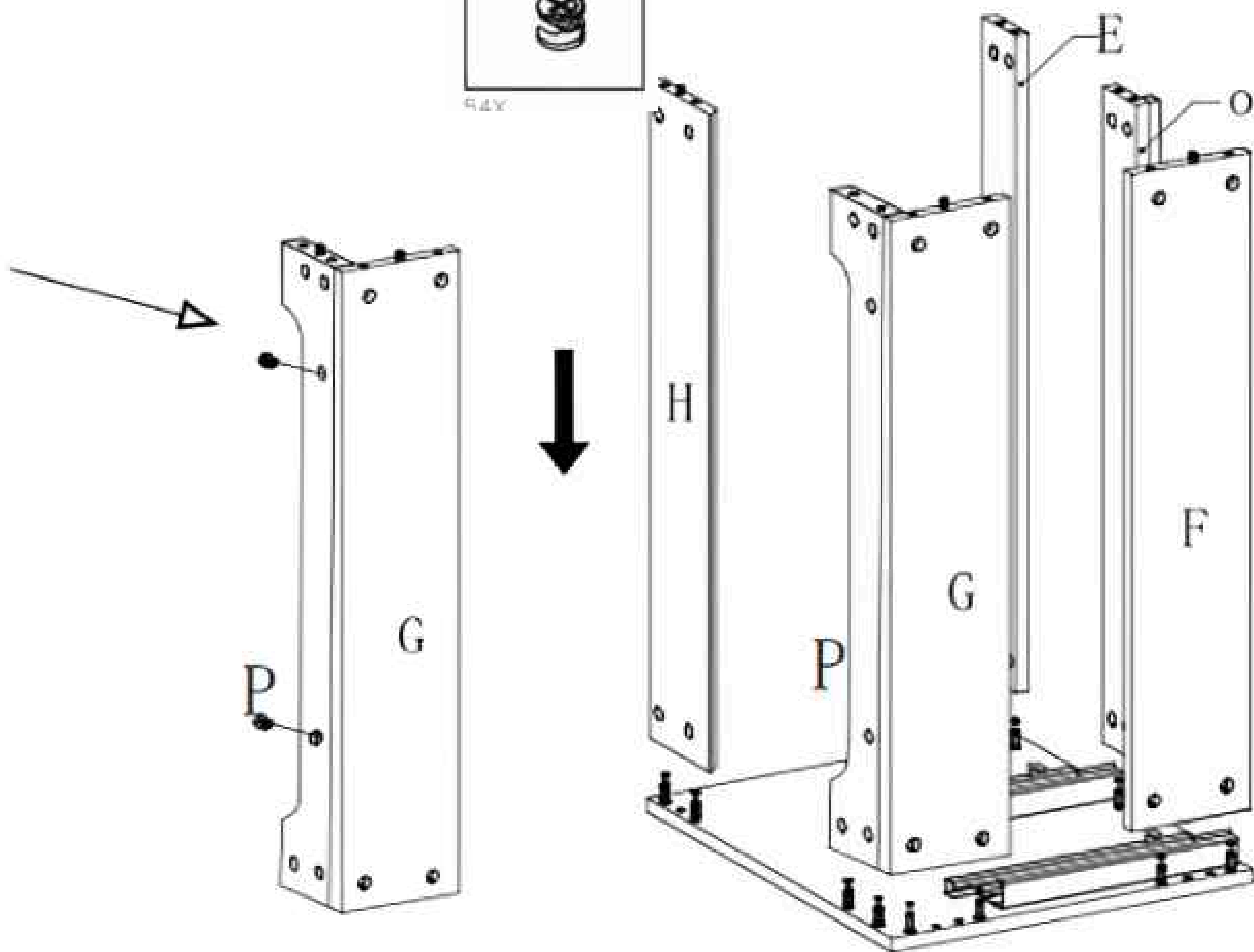
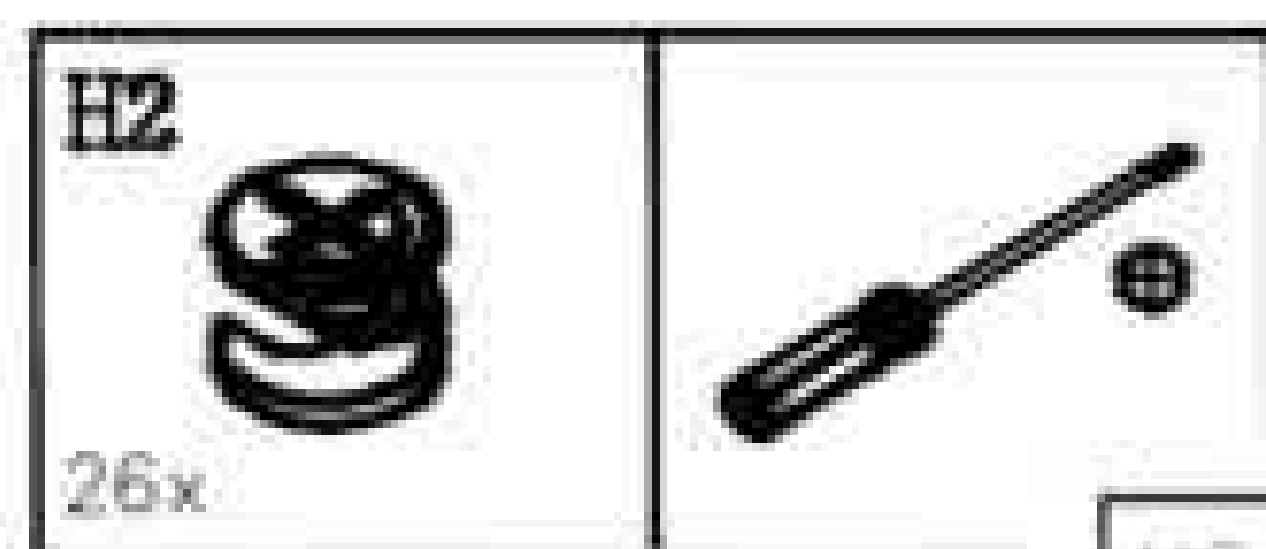
DE: H7 mit H9 an C+D montieren. H1 ebenfalls an C+D montieren. H4 an H, G, F, P montieren.

FR: Monter H7 sur C+D à l'aide de H9. Monter H1 sur C+D également. Monter H4 sur H, G, F, P.

ES: Montar H7 en C+D usando H9. Montar H1 también en C+D. Montar H4 en H, G, F, P.

IT: Montare H7 su C+D usando H9. Montare anche H1 su C+D. Montare H4 su H, G, F, P

2



EN : Insert H2 screw from outside of panel P (see arrow) Tighten. P+G composite side panel pre-assembled. Align H,P,G,F,E,O with screw holes on left side of base panel. Lower vertically. Tighten screws.

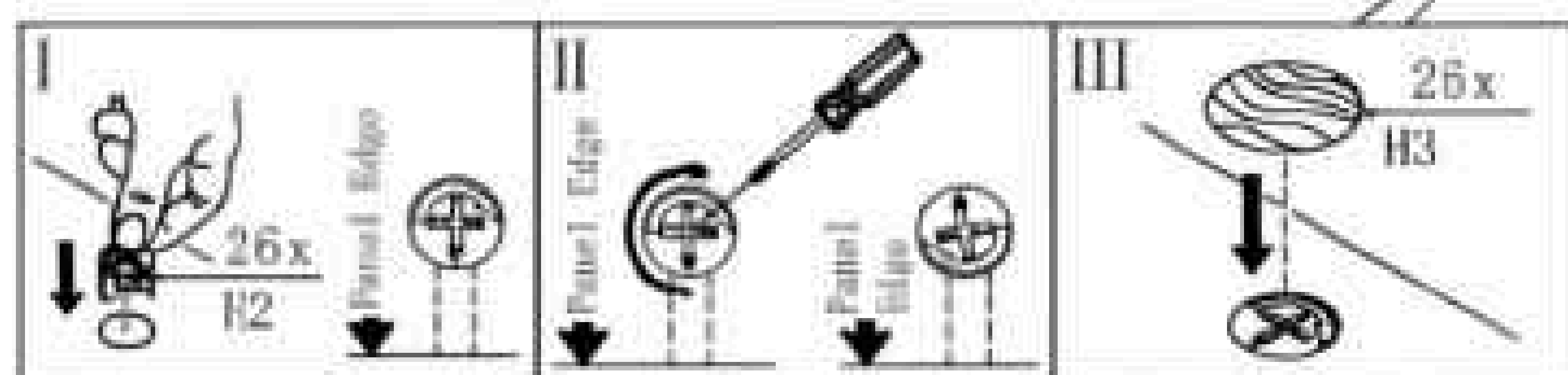
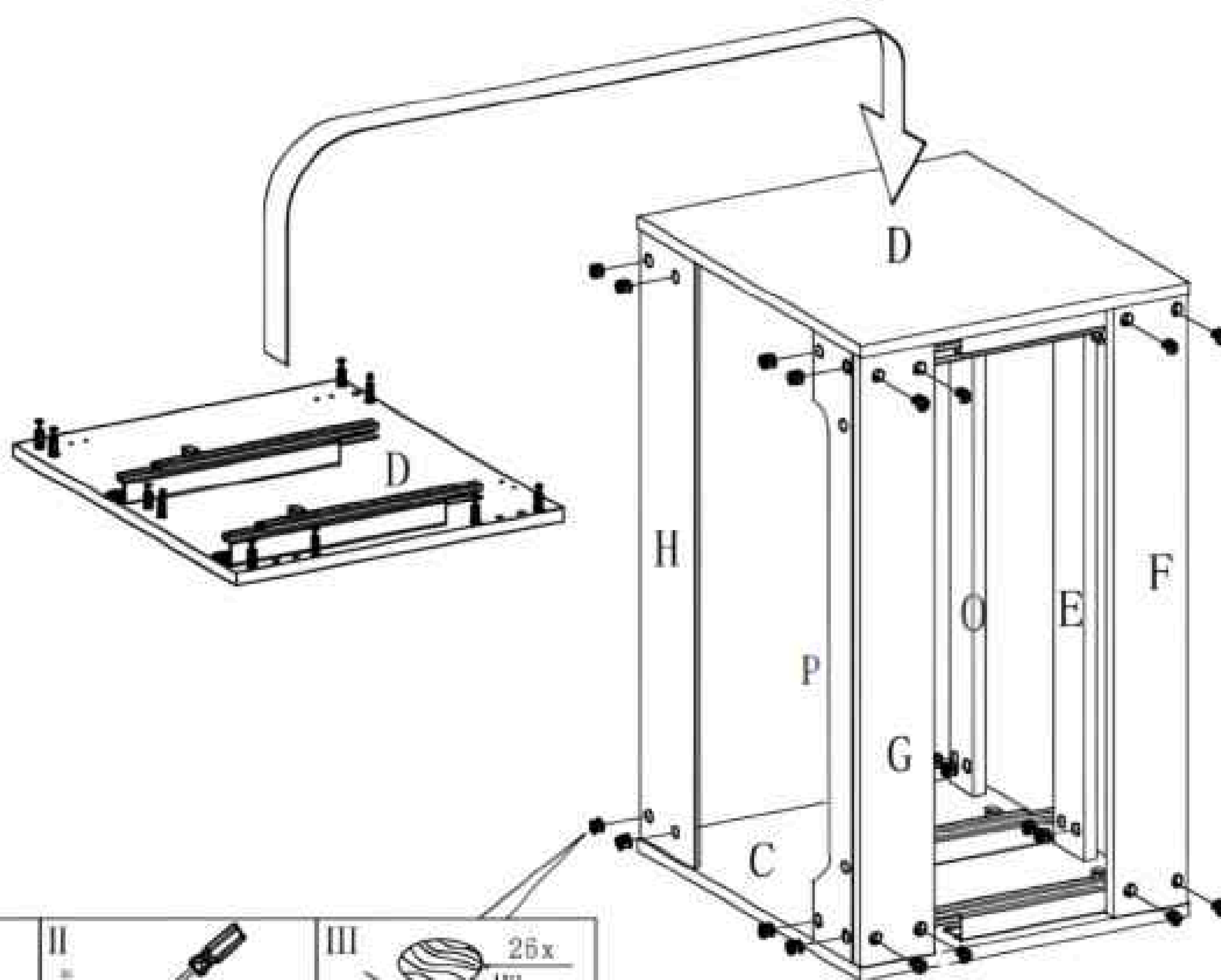
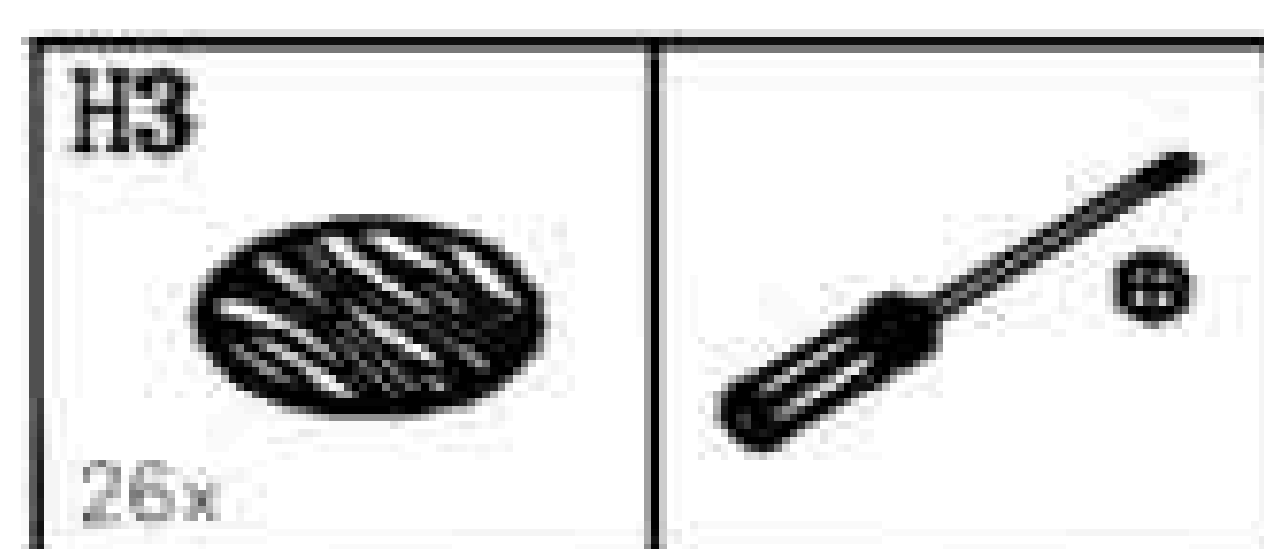
DE : H2-Schraube von außen durch Platte P einführen (siehe Pfeil) Festziehen. P+G-Verbundseitenplatte vormontiert. Platten H,P,G,F,E,O an Schraubenlöchern links der Bodenplatte ausrichten. Senkrecht einsetzen. Schrauben festziehen.

FR : Vis H2 depuis l'extérieur de la plaque P (voir flèche) Serrer. Pré-assemblage P+G terminé. Aligner H,P,G,F,E,O sur trous de vis gauche de la plaque de base. Descendre verticalement. Serrer les vis.

ES : Insertar tornillo H2 desde fuera del panel P (ver flecha). Apretar. Preensamblaje P+G completado. Alinear H,P,G,F,E,O con orificios izquierdos del panel base. Bajar verticalmente. Apretar tornillos.

IT : Inserire vite H2 dall'esterno del pannello P (vedi freccia) Serrare. Pre-assemblaggio P+G completato. Allineare H,P,G,F,E,O con fori viti lato sinistro del pannello base. Abbassare verticalmente. Serrare viti.

3



EN: I : Insert the cam lock (H2) into the hole on the panel and align it with the screw rod.

II : Tighten the cam lock clockwise with a screwdriver to lock the panel

III: Snap on the decorative cap (H6) to cover the screw hole for a clean finish.

DE: I: Führen Sie den Exzenterverschluss (H2) in das Loch der Platte ein und richten Sie ihn auf die Gewindestange aus.

II: Ziehen Sie den Exzenterverschluss mit einem Schraubendreher im Uhrzeigersinn fest, um die Platte zu verriegeln.

III: Klicken Sie die Dekokappe (H6) auf, um das Loch zu verdecken und das Aussehen zu verschönern.

FR: I : Insérez le verrou à came (H2) dans le trou de la plaque et alignez-le avec la tige de vis.

II : Serrez le verrou à came dans le sens des aiguilles d'une montre avec un tournevis pour verrouiller la plaque

III : Cliquer sur le capuchon décoratif (H6) pour cacher le trou de la vis et améliorer l'apparence

ES: I : Insertar el cierre de leva (H2) en el agujero de la placa y alinearlos con el tornillo.

II : Apriete el cierre de leva en el sentido de las agujas del reloj con un destornillador para bloquear la placa.

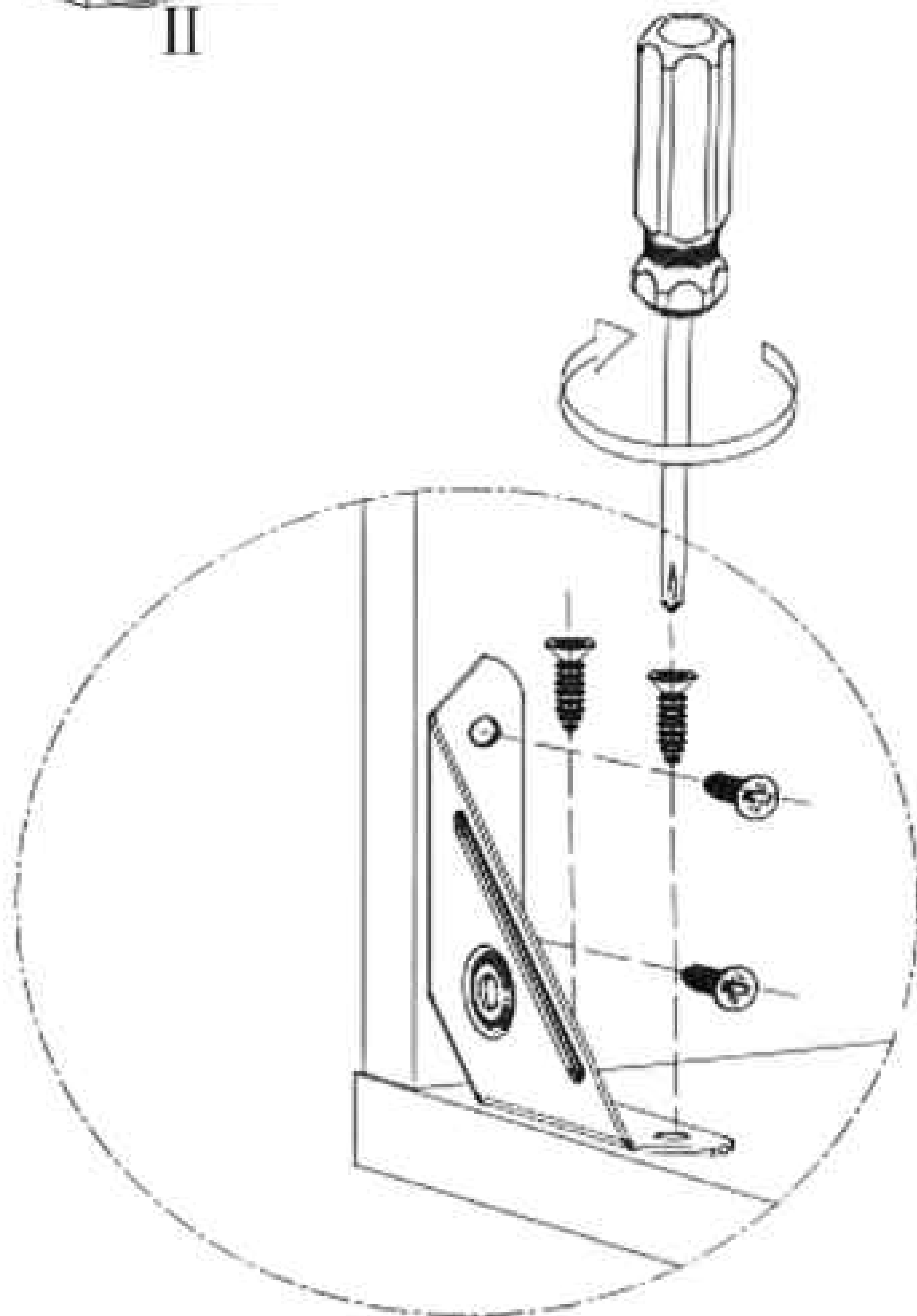
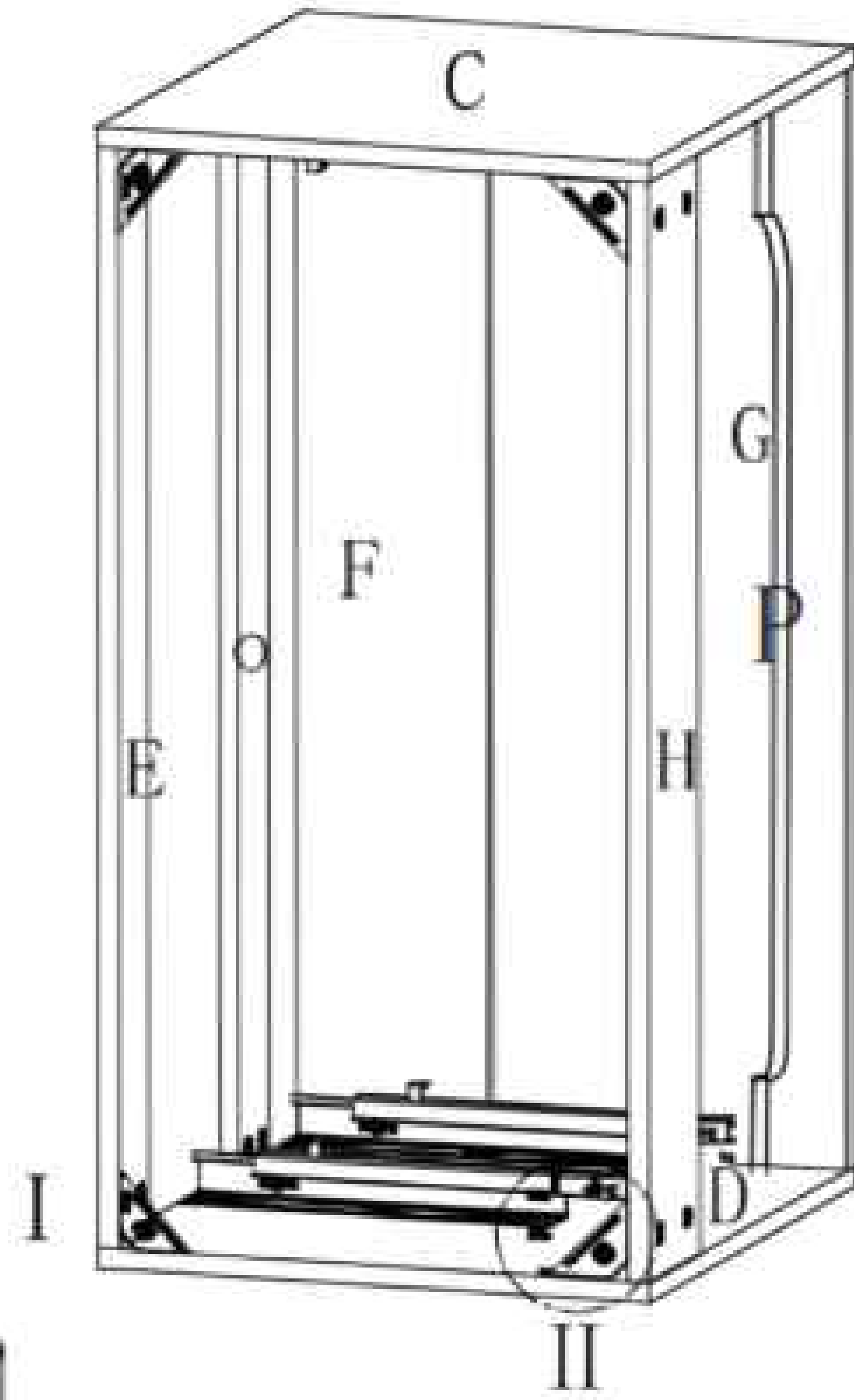
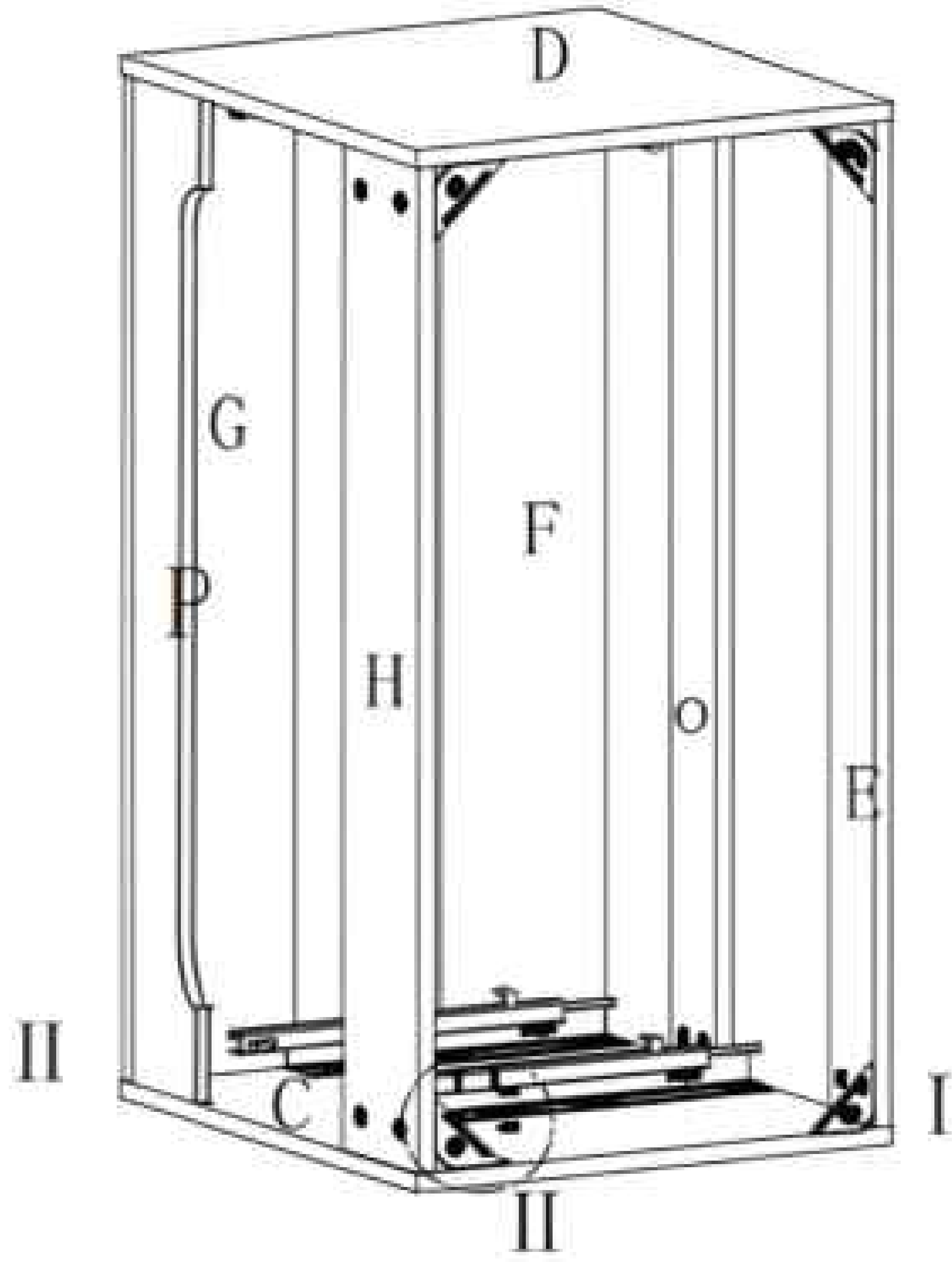
III: : Colocar la cubierta decorativa (H6) para cubrir el agujero de la tornillo y embellecer la apariencia

IT: I : Inserire il fermo a camma (H2) nel foro della piastra e allinear-lo con il perno.

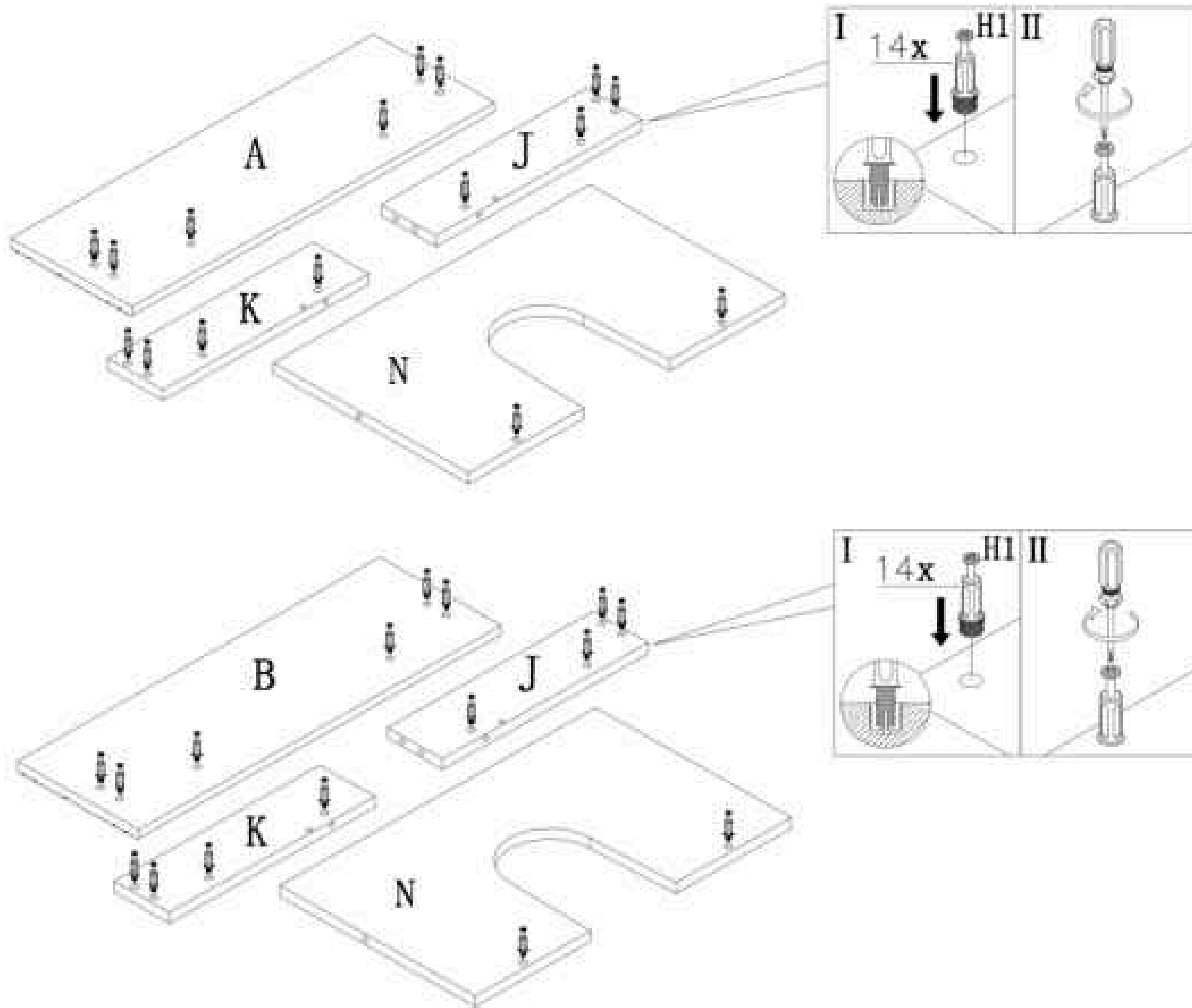
II : Serrare il fermo a camma in senso orario con un cacciavite per bloccare la piastra.

III: Applicare il coperchio decorativo (H6) per coprire il foro della vite e abbellire l'aspetto.

4



5



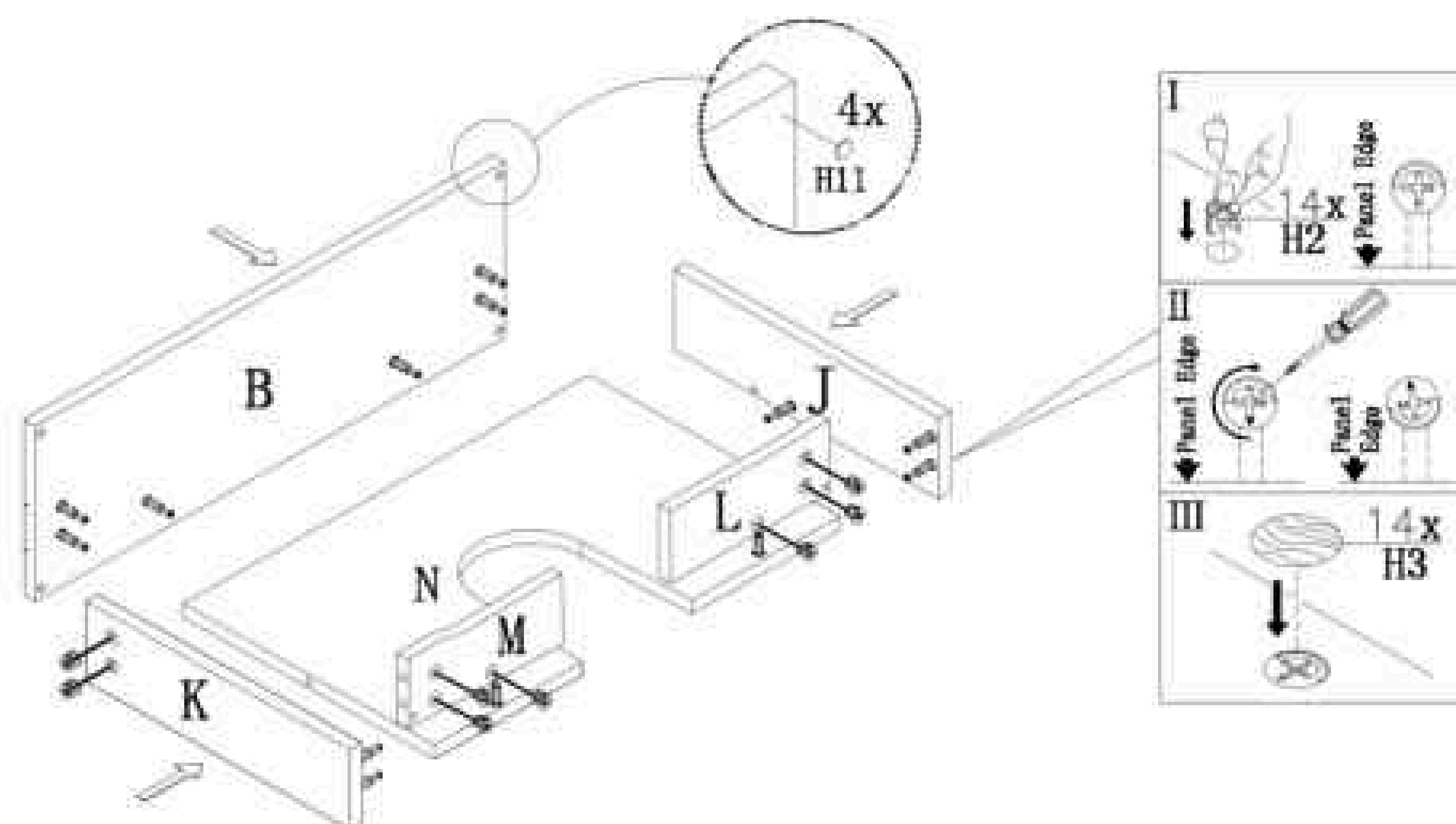
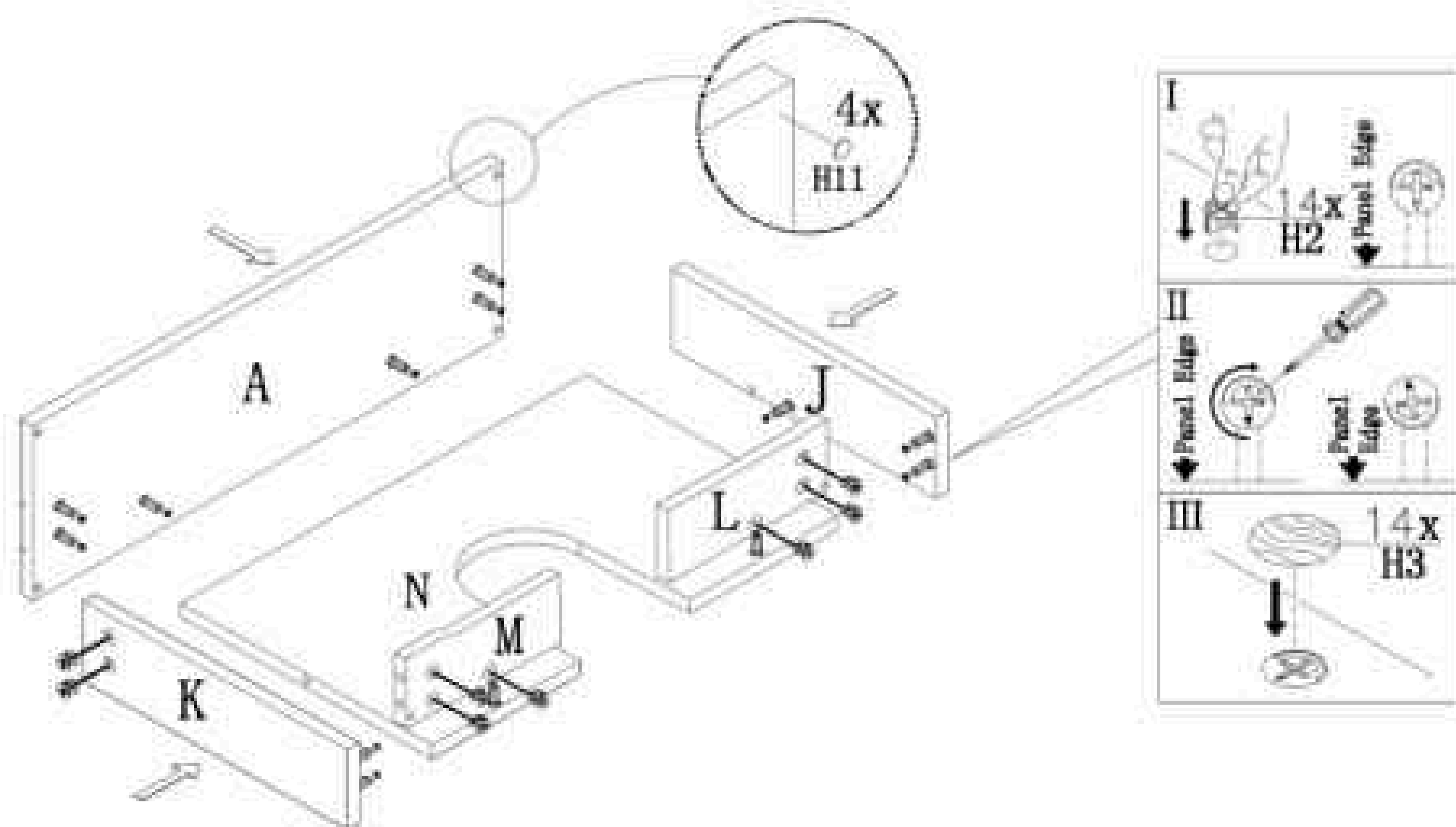
(EN)
 Step I: Align H1 vertically with the pre-drilled holes on the panels (A/J/K/N).
 Step II: Tighten H1 with a screw-driver.
 Install all 16 pieces.
 (The installation steps shown in both images are the same)

(DE)
 Schritt I: Richten Sie H1 senkrecht auf die vorgebohrten Löcher in den Platten (A/J/K/N) aus.
 Schritt II: Ziehen Sie H1 mit einem Schraubendreher fest. Führen Sie alle 16 Montagen durch. (Die in beiden Bildern gezeigten Montageschritte sind identisch.)

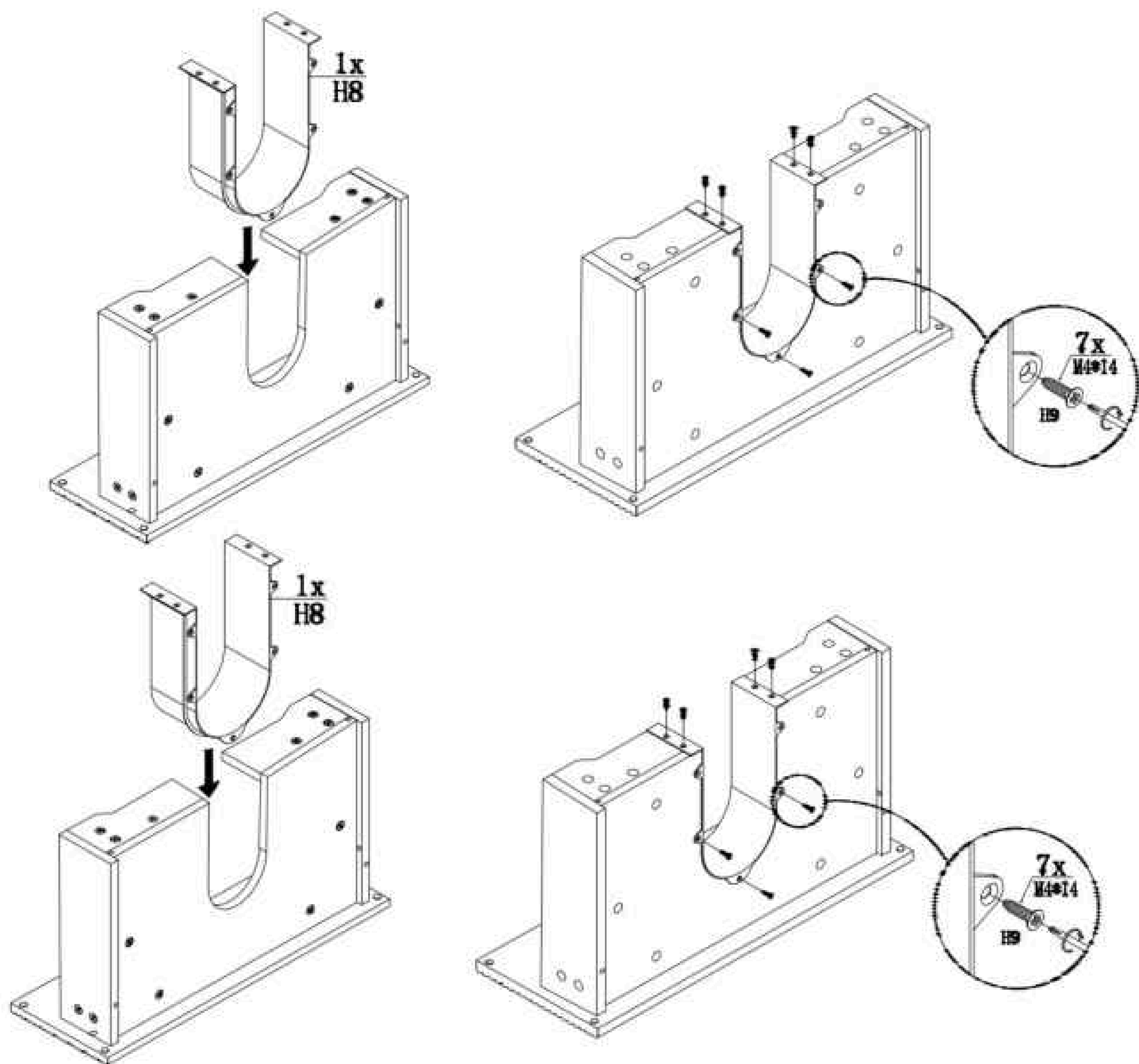
(FR)
 Étape I : Aligner H1 verticalement sur les pré-trous des panneaux (A/J/K/N).
 Étape II : Serrer H1 à l'aide d'un tournevis. Réaliser les 16 fixations.
 (Les étapes d'installation illustrées dans ces deux images sont identiques.)

(ES)
 Paso I: Alinee H1 verticalmente sobre los pretaladros en los paneles (A/J/K/N).
 Paso II: Apriete H1 con un destornillador. Complete la instalación de las 16 unidades. (Los pasos de instalación que se muestran en ambas imágenes son los mismos.)

(IT)
 Passo I: Allineare H1 verticalmente sui pre-fori sui pannelli (A/J/K/N).
 Passo II: Serrare H1 con un cacciavite. Eseguire il montaggio di tutte le 16 unità. (I passaggi di installazione mostrati in entrambe le immagini sono gli stessi.)



<p>(EN) Step I: Insert 16 H2 pieces into the pre-drilled holes on the panels (A/J/K/L/M/N). Step II: Tighten H2 clockwise with a screw-driver to secure the joined panels. Step III: Snap 16 H3 pieces onto the installed H2. (The installation steps shown in both images are the same.)</p>	<p>(DE) Schritt I: Setzen Sie 16 H2-Teile in die vorge-bohrten Löcher der Platten (A/J/K/L/M/N). ein Schritt I: Ziehen Sie H2 im Uhrzeigersinn mit einem Schraubendreher fest, um die verbundenen Platten zu fixieren. Schritt II: Drücken Sie 16 H3-Teile auf die montierten H2. (Die in beiden Bildern gezeigten Montageschritte sind identisch.)</p>	<p>(FR) Etape I : Inserez 16 pieces H2 dans les pre-trous des panneaux (A/J/K/L/M/N) Etape II : Semez H2 dans le sens horaire avec un tournevis pour fixer les panneaux assemblees Etape III : Encliquez 16 pieces H3 sur les H2 installes (Les etapes d'installation illustrees dans les deux images sont identiques.)</p>
<p>(ES) Paso I: Inserte 16 piezas H2 en los pretaladros de los paneles (A/J/K/L/M/N). Paso II: Apriete H2 en sentido horario con un destornillador para fijar los paneles unidos. Paso III: Encaje 16 piezas H3 sobre los H2 ya instalados. (Los pasos de instalacion que se muestran en ambas imagenes son los mismos.)</p>	<p>(IT) Passo I: Inserire 16 pezzi H2 nei preforni sui pannelli (A/J/K/L/M/N). Passo II: Stringere H2 in senso orario con un cacciavite per fissare i pannelli uniti. Passo III: Agganciare 16 pezzi H3 sugli H2 installati. (I passaggi di installazione mostrati in entrambe le immagini sono gli stessi.)</p>	



(EN)

Step I: Align the curved part H8 with the main frame below, and insert it into the mounting position in the direction of the arrow.

Step II: Use H9 to tighten the curved part to the main frame at multiple points to secure it. (The same installation steps apply to both assembled drawer frames.)

(DE)

Schritt I: Richten Sie das gebogene Teil H8 auf den darunter liegenden Hauptrahmen aus und setzen Sie es in Pfeilrichtung in die Montageposition ein.

Schritt II:

Verwenden Sie H9, um das gebogene Teil an mehreren Stellen mit dem Hauptrahmen zu verschrauben und zu fixieren.

(Die gleichen Montageschritte gelten für beide montierten Schubladenrahmen.)

(FR)

Étape I : Alignez la pièce incurvée H8 sur le cadre principal inférieur et insérez-la dans la position de montage dans le sens de la flèche.

Étape II :

Utilisez H9 pour serrer la pièce incurvée sur le cadre principal à plusieurs points afin de la fixer.

(Les mêmes étapes d'installations'appliquent aux deux cadres de tiroirs assemblés.)

(ES)

Paso I: Alinee la pieza curva H8 con el marco principal inferior e insértela en la posición de montaje en la dirección de la flecha.

Paso II:

Utilice H9 para apretar la pieza curva contra el marco principal en varios puntos y fijarla. (Los mismos pasos de instalación se aplican a ambos marcos de cajones ensamblados.)

(IT)

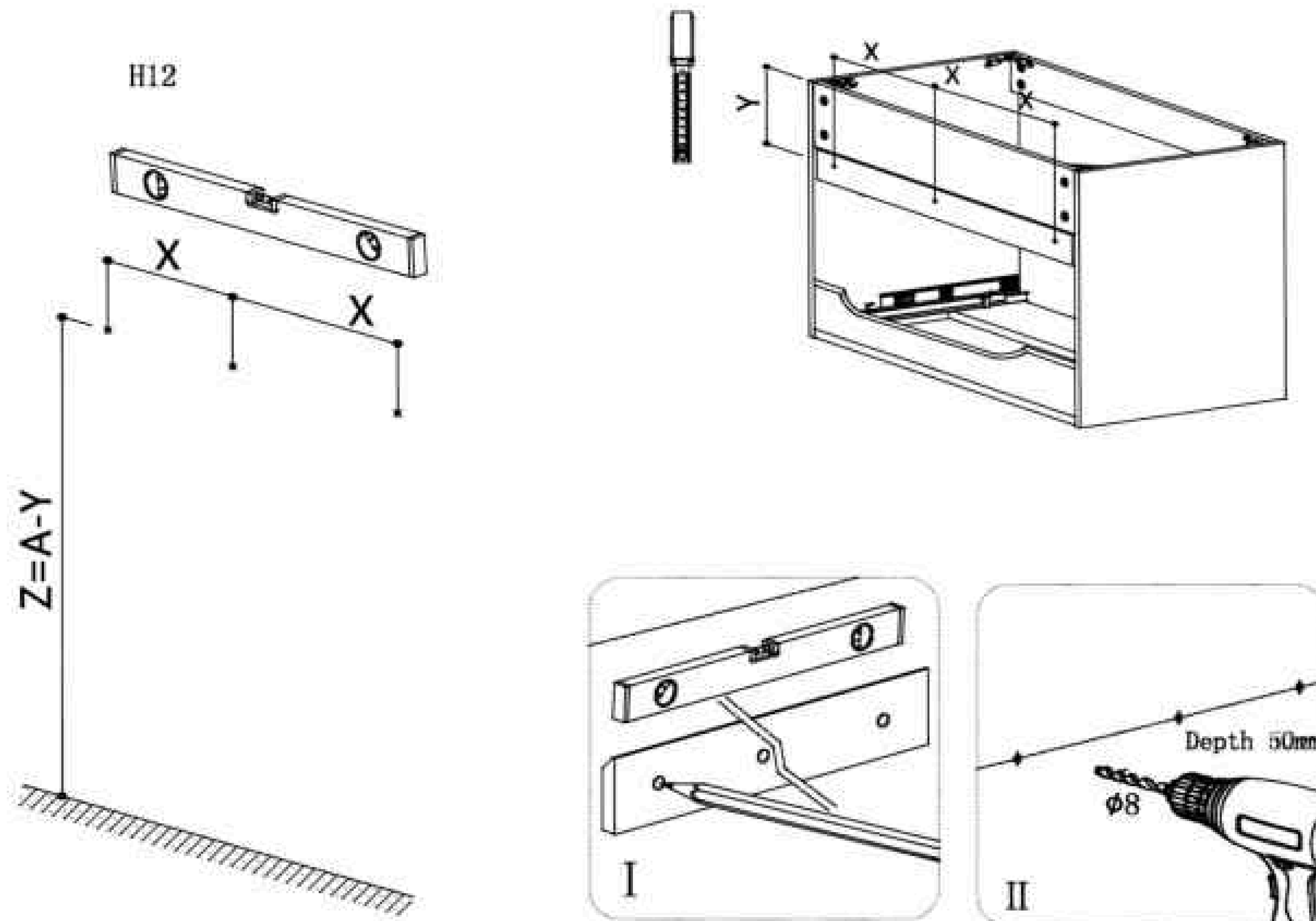
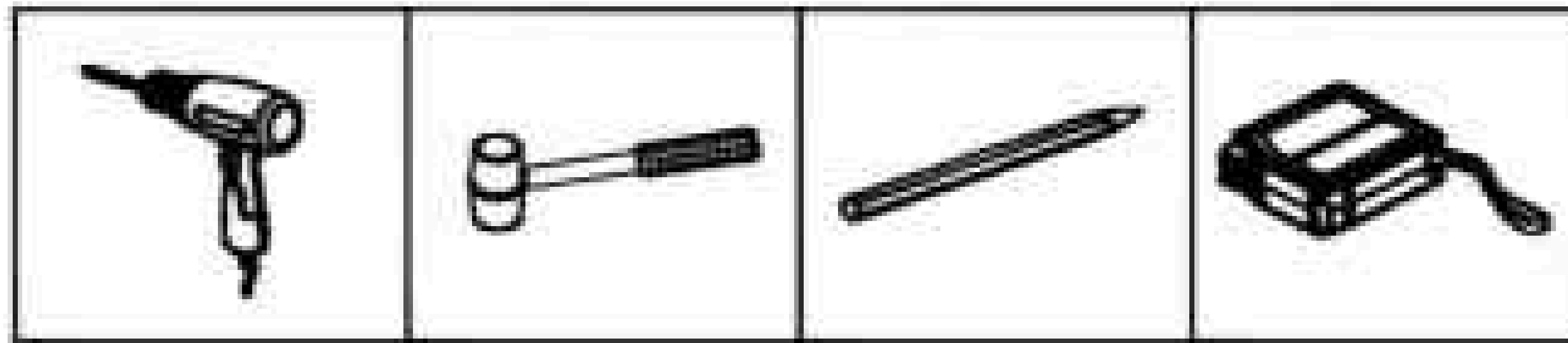
Passo I: Allineare la parte curva H8 con il telaio principale inferiore e inserirla nella posizione di montaggio nella direzione della freccia.

Passo II:

Utilizzare H9 per fissare la parte curva al telaio principale in più punti.

(Gli stessi passaggi di installazione si applicano a entrambi i telai dei cassetti assemblati.)

6



(EN)

Step 1: Mark the position of the mounting rail on the wall according to the hole positions of the cabinet hanging plate (X is the horizontal hole spacing, Y is the vertical height). Use a pencil to draw the drilling positions on the wall and ensure the mounting rail is level.

Step 2: Use a $\phi 8$ electric drill to drill holes at the marked positions with a depth of 50 mm. Clean the dust from the holes after drilling.

(DE)

Schritt 1: Markieren Sie die Position der Montage-schiene an der Wand gemäß den Lochposi-tionen der Aufhängeplatte des Schranks (X ist der horizontale Lochabstand, Y die vertikale Höhe). Zeichnen Sie die Bohrpunkte mit einem Bleistift an die Wand und stellen Sie sicher, dass die Montageschiene waagrecht ausgerichtet ist.

Schritt 2: Bohren Sie mit einem $\phi 8$ -Bohrer an den markierten Stellen 50 mm tief. Entfernen Sie nach dem Bohren den Staub aus den Löchern.

(FR)

Étape 1: Marquez la position du rail de montage sur le mur en fonction des trous de la plaque de suspension de l'armoire (X est l'écartement horizontal des trous, Y la hauteur verticale). Tracez les points de perçage au crayon sur le mur et assurez-vous que le rail est de niveau.

Étape 2 : Percez à 50 mm de profondeur aux endroits marqués avec une perceuse électrique de $\phi 8$. Nettoyez la poussière dans les trous après le perçage.

(ES)

Paso 1: Marque la posición del riel de montaje en la pared según los orificios de la placa de suspensión del gabinete (X es la separación horizontal de los orificios, Y es la altura vertical). Dibuja las posiciones de perforación en la pared con un lápiz y asegúrate de que el riel esté nivelado.

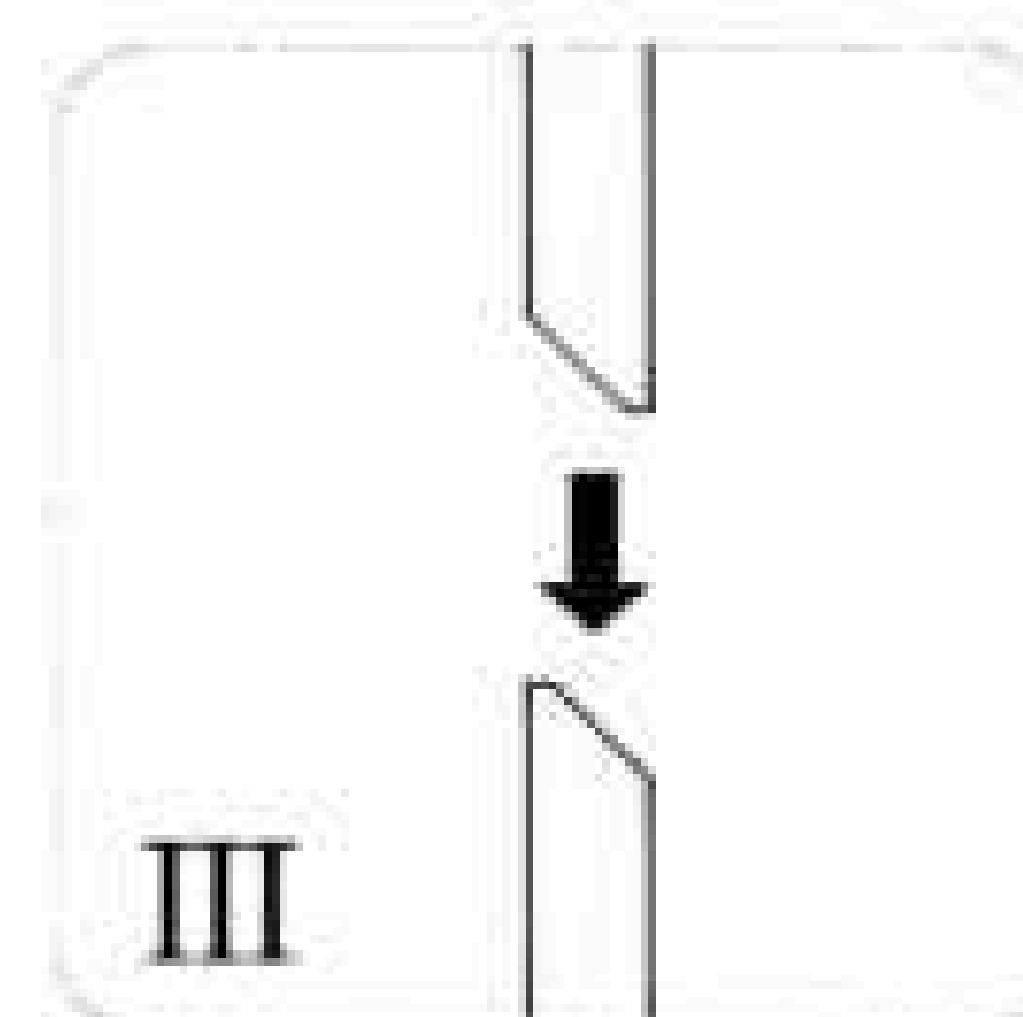
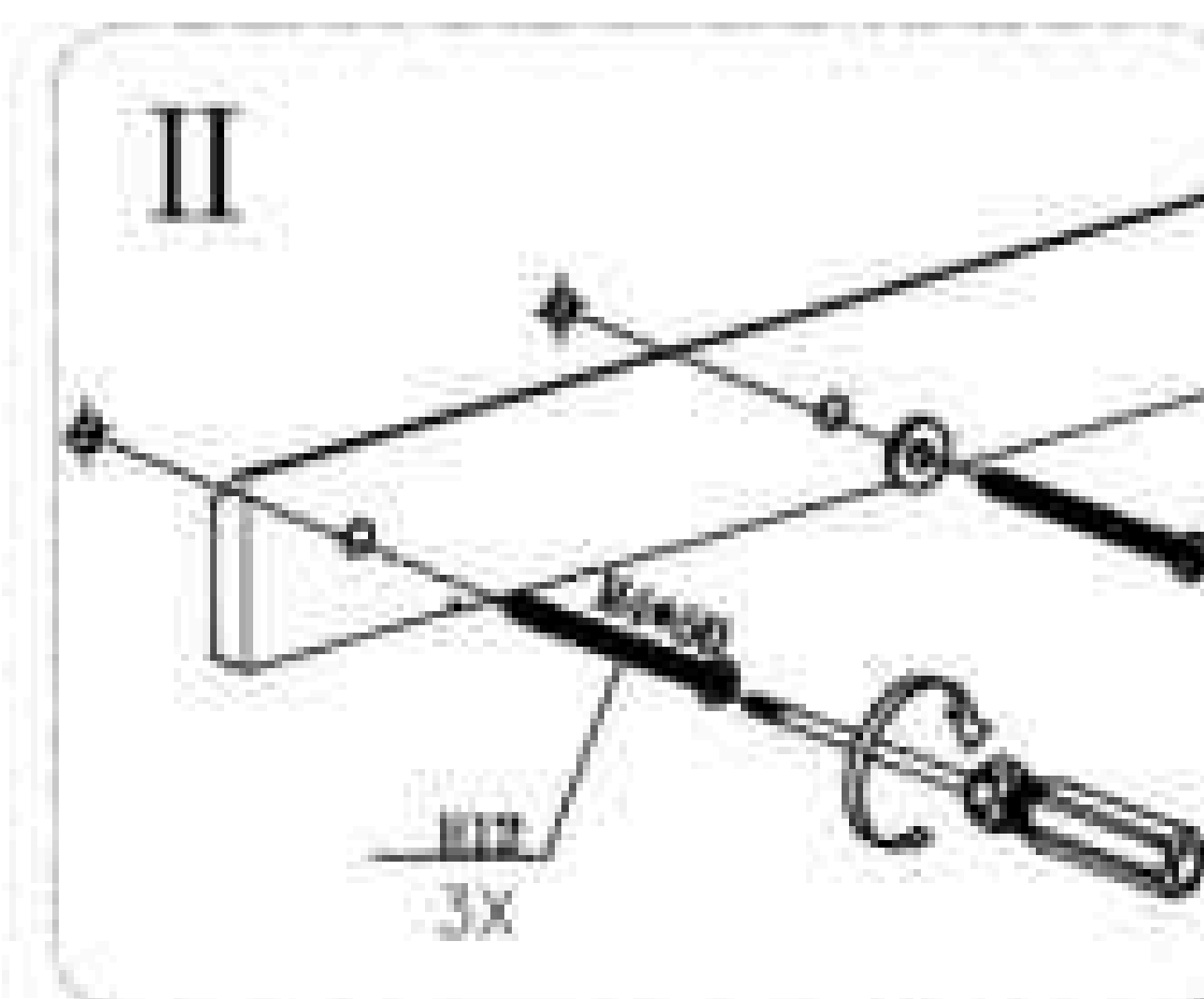
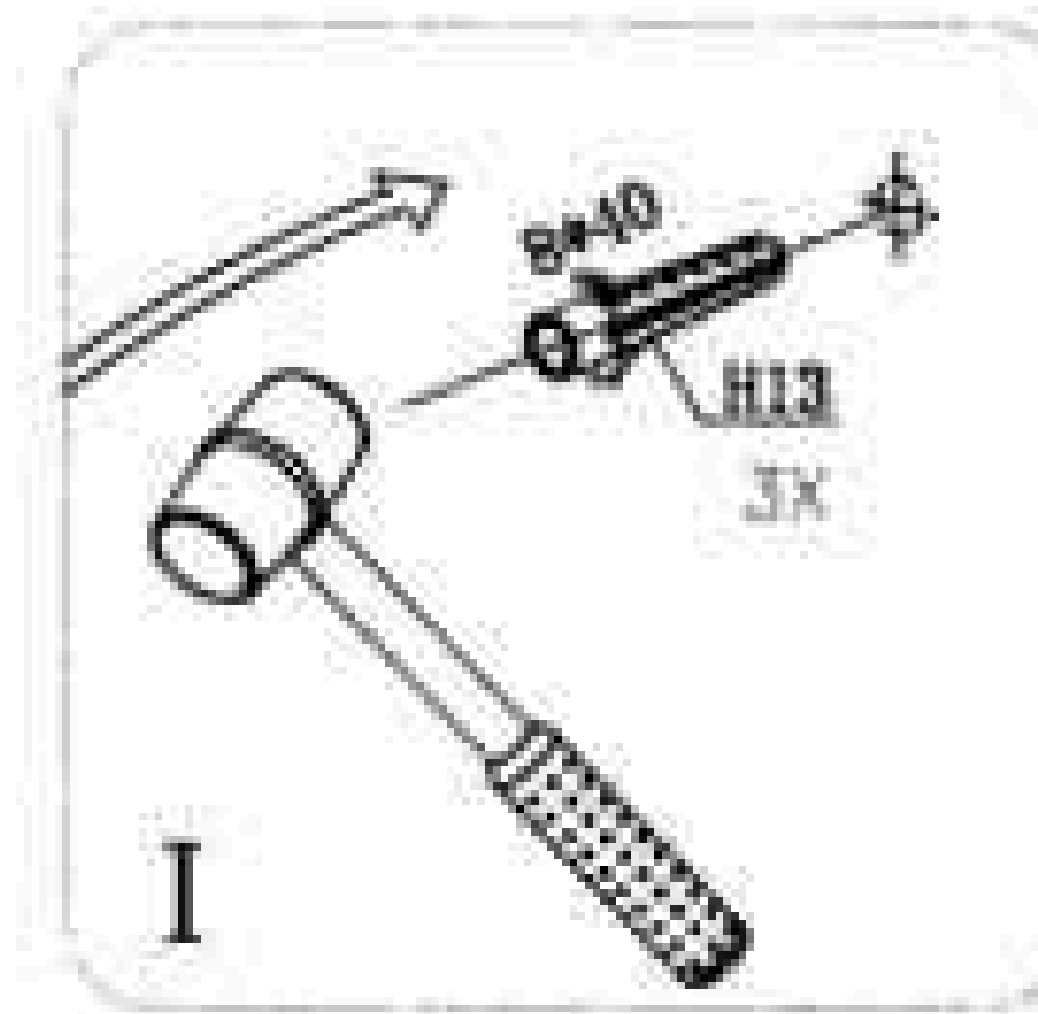
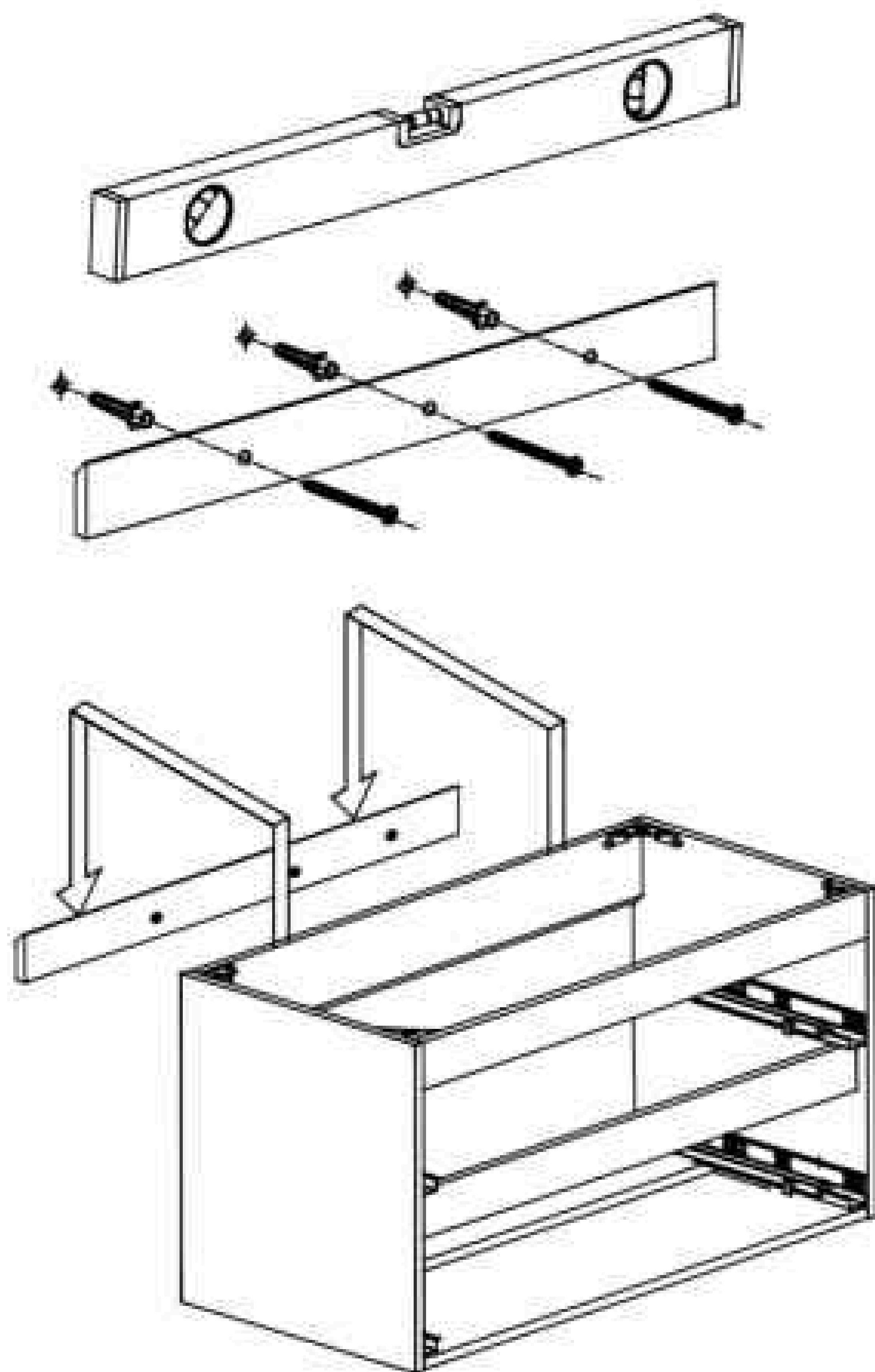
Paso 2: Perfora con un taladro eléctrico de $\phi 8$ en las posiciones marcadas a 50 mm de profundidad. Limpia el polvo de los orificios después de perforar.

(IT)

Passo 1: Segnare sulla parete la posizione della guida di montaggio in base ai fori della piastra di sospensione del mobile (X è la distanza orizzontale tra i fori, Y è l'altezza verticale). Disegnare con una matita i punti di foratura sulla parete e assicurarsi che la guida sia in piano.

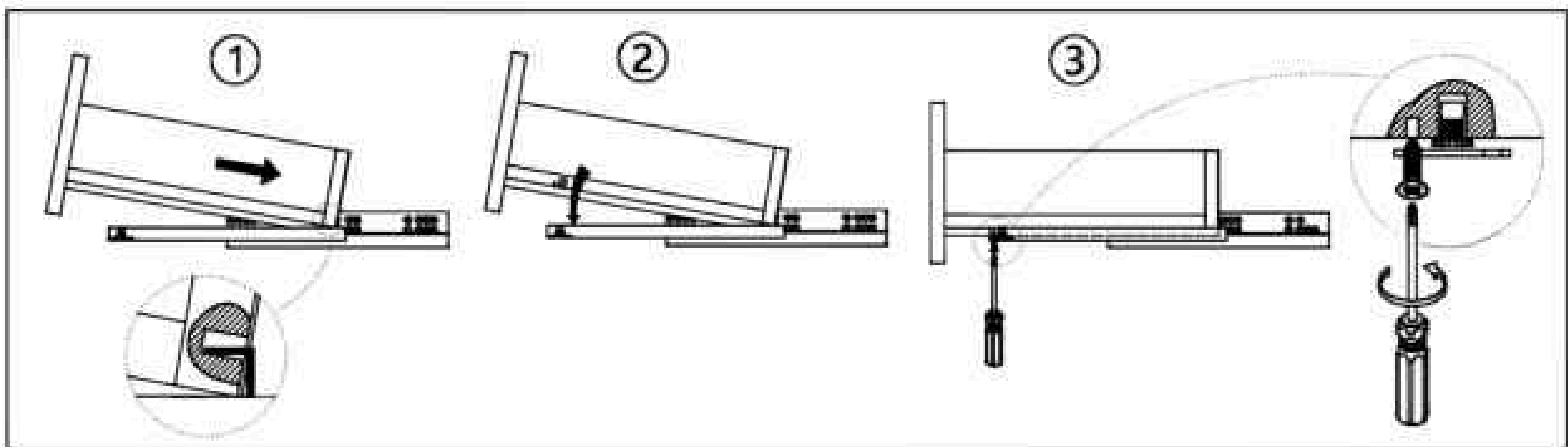
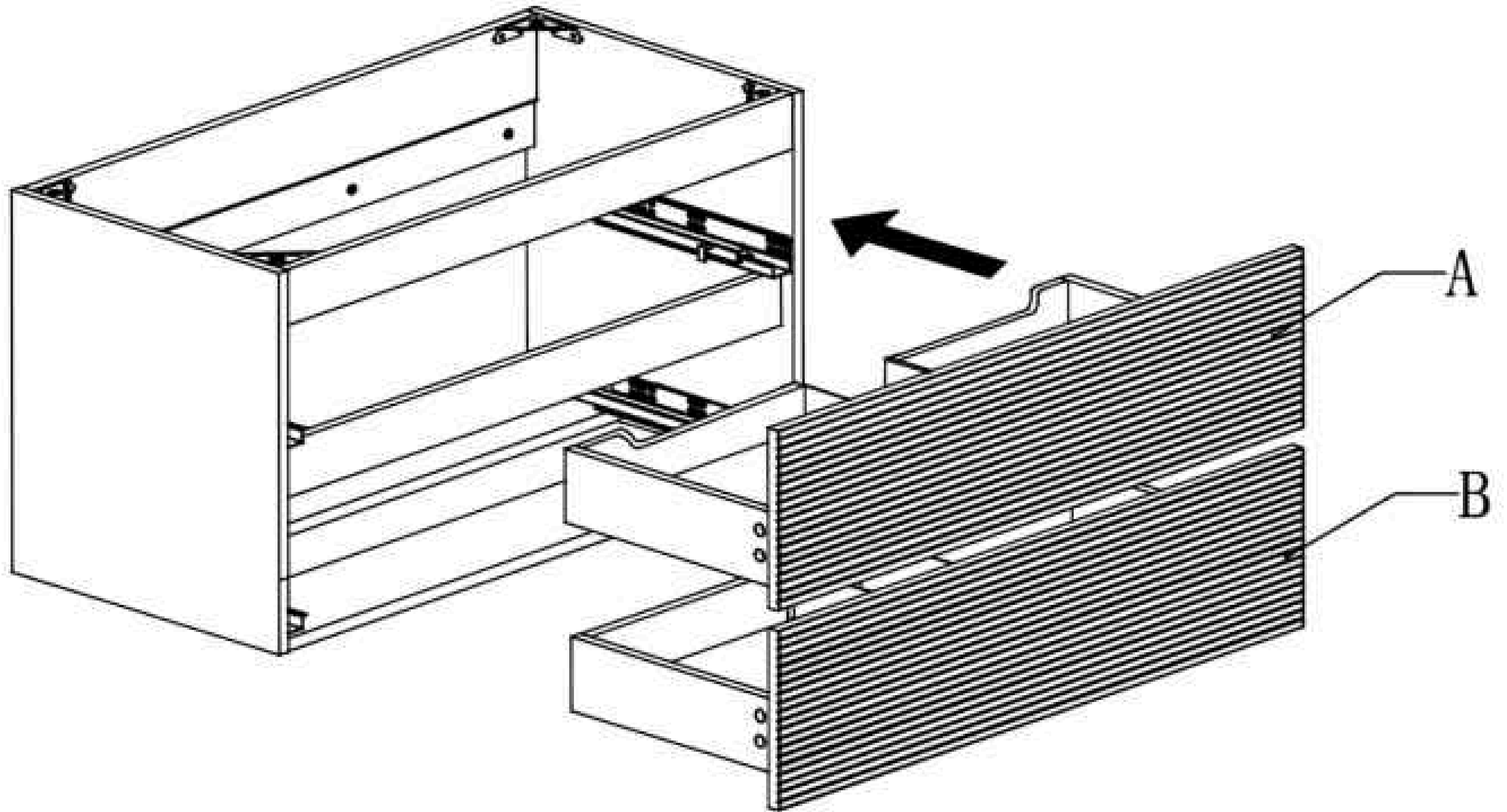
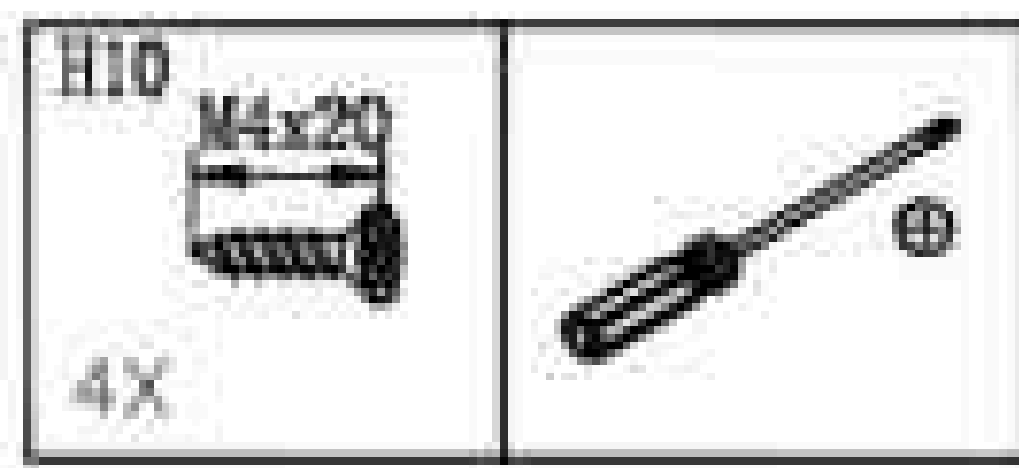
Passo 2: Praticare dei fori da 50 mm di profondità nelle posizioni segnate con un trapano elettrico da $\phi 8$. Pulire la polvere dai fori dopo la foratura

7

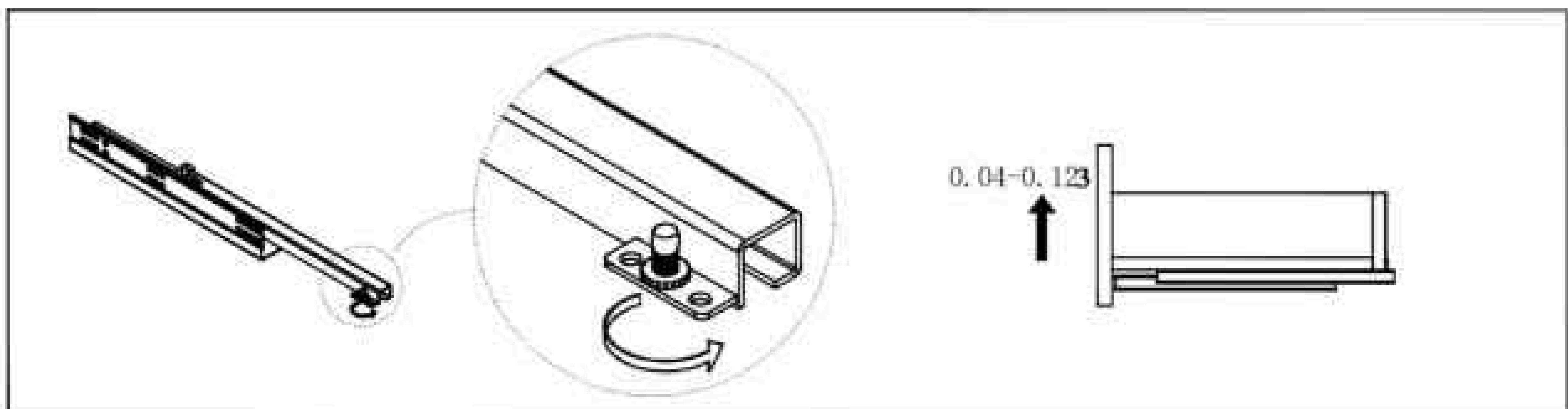


<p>(EN) Step 1: Tap H13 into the holes to secure the mounting rail and complete the basic wall installation. Step 2: Pass the H12 screw through the fixing bracket, screw it into the expansion tube from the back, and fix the wall mounting strip to the wall. Step 3: Align the positioning structure, hang the cabinet onto the fixed wall mounting strip from top to bottom, and complete the installation.</p>	<p>(DE) Schritt 1: Klopfen Sie H13 in die Löcher, um die Montageschiene zu befestigen und die grundlegende Wandmontage abzuschließen. Schritt 2: Führen Sie die H12-Schraube durch das Befestigungselement und schrauben Sie sie von hinten in die Expansionshülse, um die Wandaufhängeschiene an der Wand zu befestigen. Schritt 3: Richten Sie die Positionierungsstruktur aus, hängen Sie den Schrank von oben nach unten in die bereits befestigte Wandaufhängeschiene ein und schließen Sie die Montage ab.</p>	<p>(FR) Étape 1 : Enfoncez H13 dans les trous pour fixer le rail de montage et terminer l'installation murale de base. Étape 2: Passez la vis H12 à travers la pièce de fixation, vissez-la par l'arrière dans le tube expansible, et fixez la barre murale au mur. Étape 3: Alignez la structure de positionnement, accrochez l'armoire de haut en bas sur la barre murale déjà fixée, et terminez l'installation.</p>
	<p>(ES) Paso 1: Introduzca H13 en los agujeros para fijar el riel de montaje y completar la instalación básica en la pared. Paso 2: Pase el tornillo H12 a través de la pieza de fijación y enrósquelo por detrás en el tubo expansible para fijar la barra de pared a la pared. Paso 3: Alinee la estructura de posicionamiento, cuelgue el gabinete de arriba abajo en la barra de pared ya fijada y complete la instalación.</p>	<p>(IT) Passo 1: Inserire H13 nei fori battendo leggermente per fissare la guida di montaggio e completare l'installazione a muro di base. Passo 2: Inserire la vite H12 attraverso l'elemento di fissaggio e avvitare dal retro nel tubo espansibile per fissare la striscia da parete. Passo 3: Allineare la struttura di posizionamento, appendere il mobile dall'alto verso il basso sulla striscia da parete già fissata e completare l'installazione.</p>

8



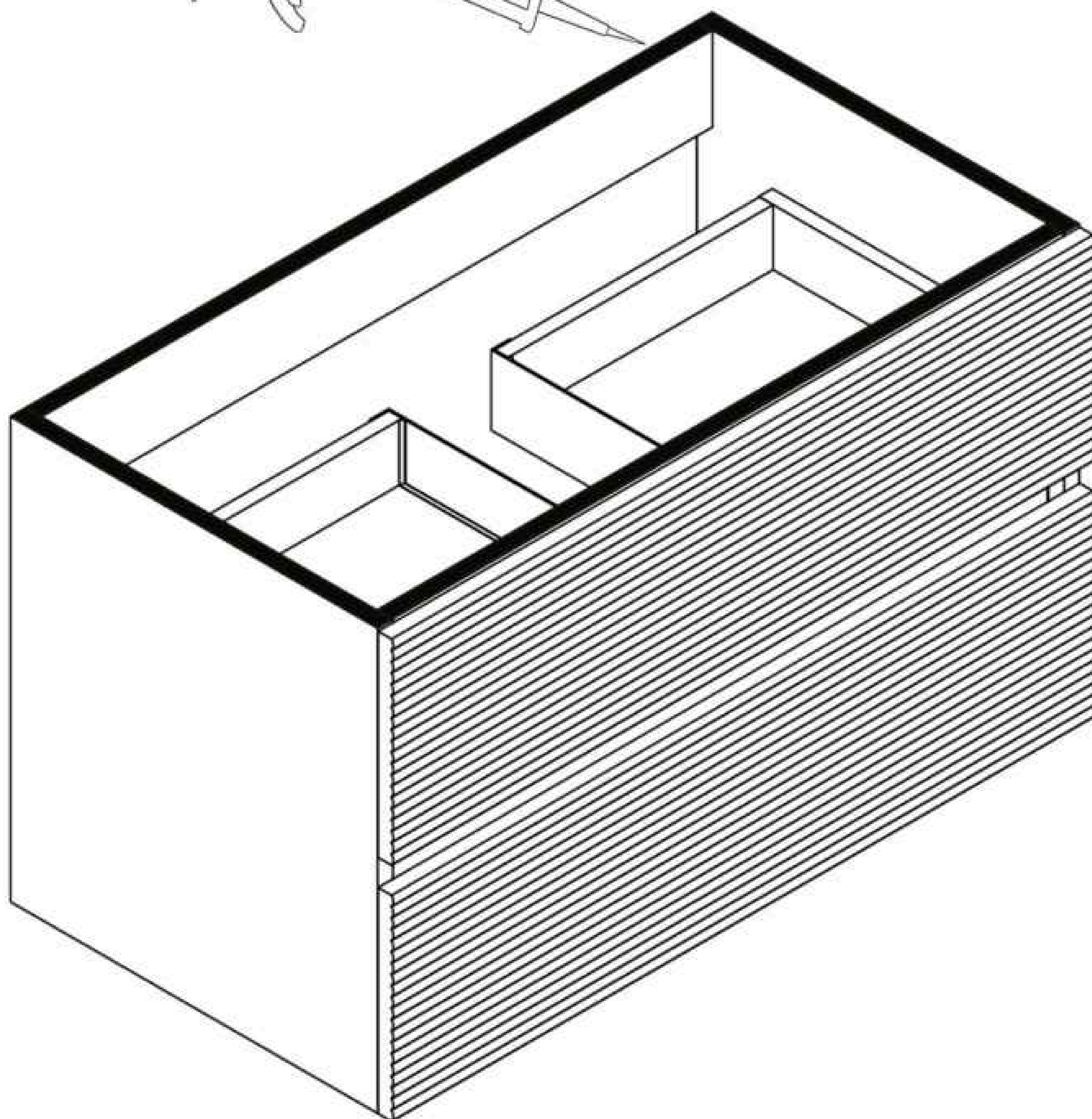
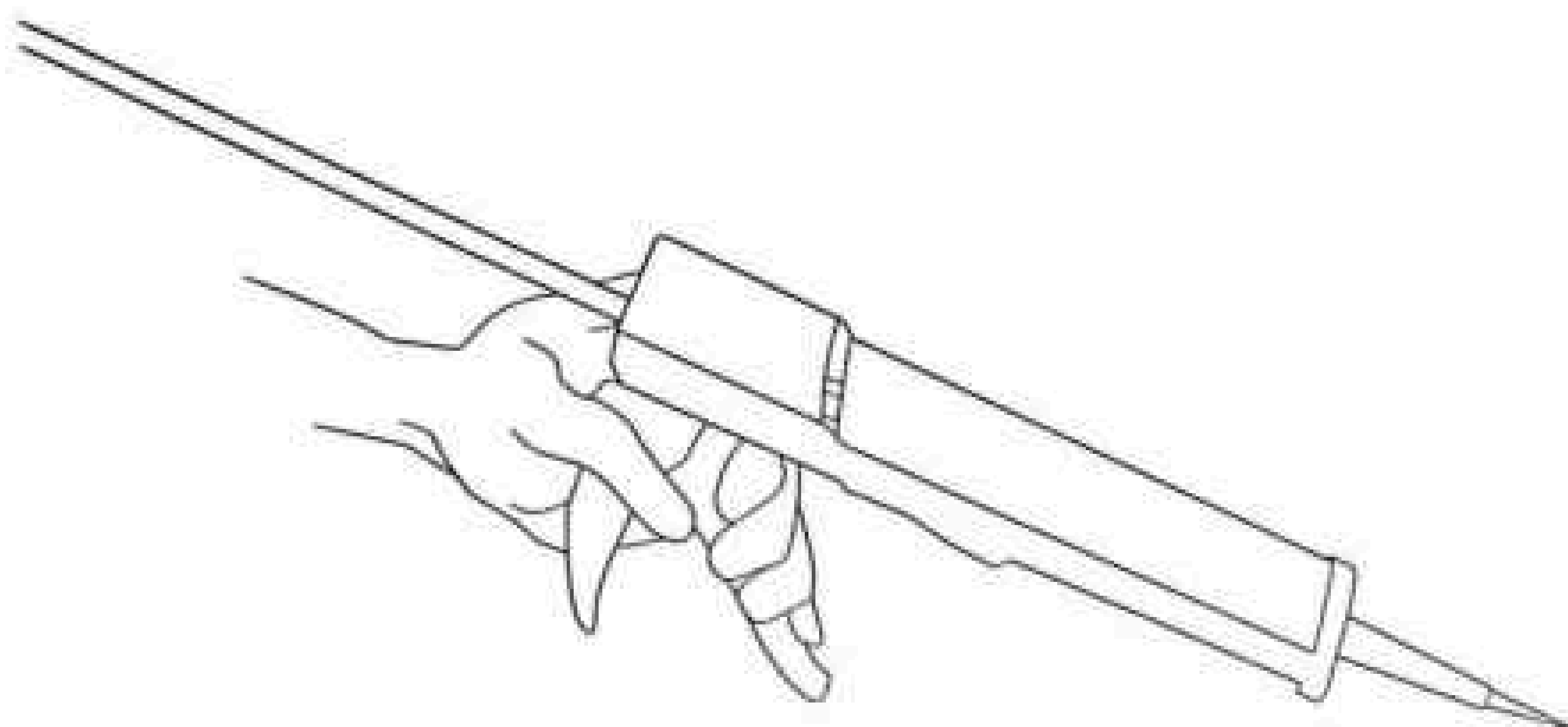
Assemble



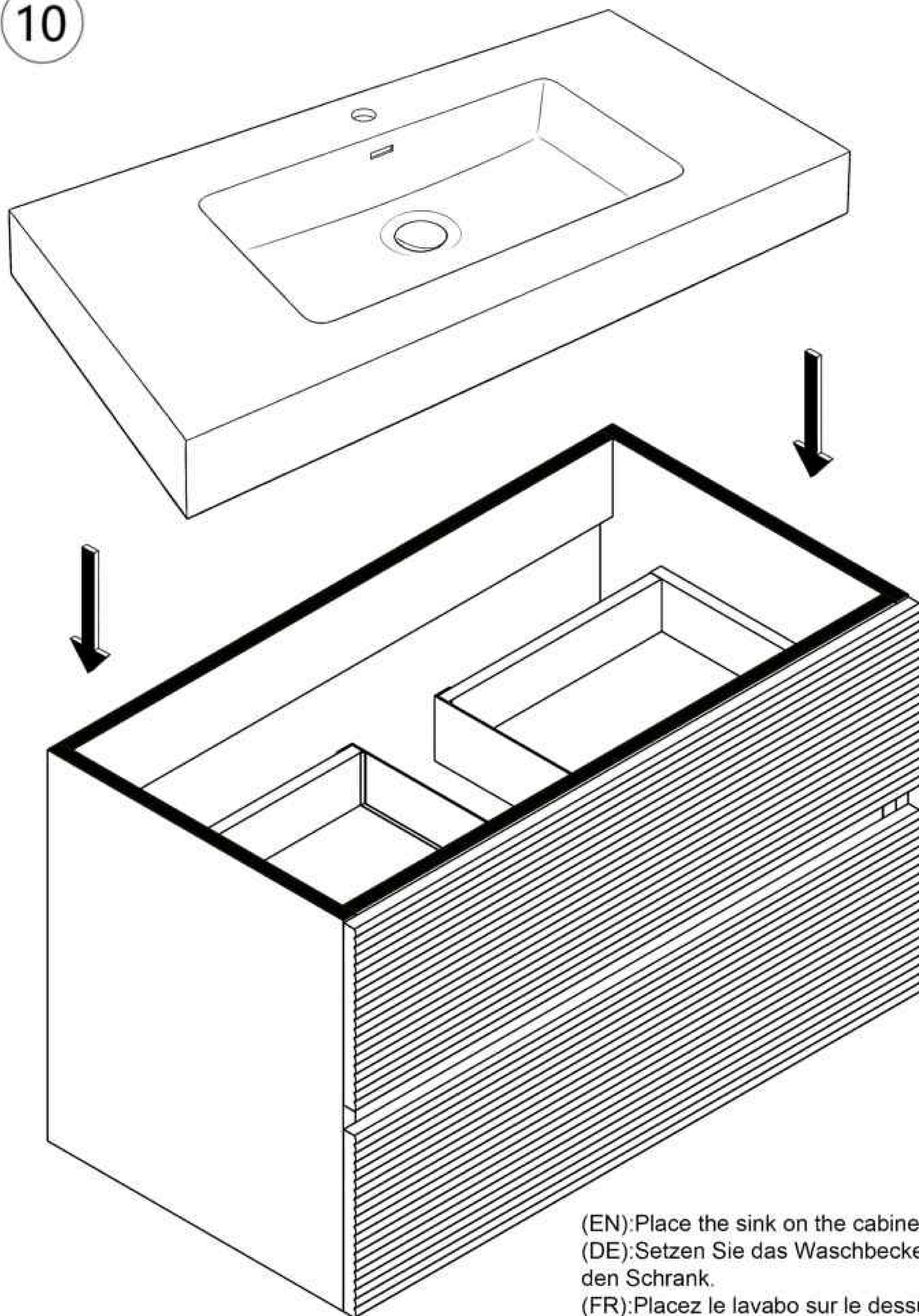
Adjustable

9

(EN):Silicone Adhesive
(DE):Silikonkleber
(FR):Adhésif silicone
(ES):Adhesivo de silicona
(IT):Adesivo al silicone



10



(EN):Place the sink on the cabinet.
(DE):Setzen Sie das Waschbecken auf den Schrank.
(FR):Placez le lavabo sur le dessus du meuble.
(ES):Coloca el lavabo sobre la parte superior del mueble.
(IT):Posiziona il lavabo sulla parte superiore dell'armadio.

Cleaning & Maintenance Instructions/ Reinigungs- und Wartungsanweisungen



(EN)

1. Do not use strong acid, strong alkali, abrasive-containing (such as steel wool, scouring powder) or chlorine bleach-based cleaners, to avoid corrosion of cabinet panels and hardware, which may cause discoloration, rust or cracking.
2. Do not scrape the cabinet and hardware with sharp objects; avoid heavy impact and forceful opening/closing of cabinet doors/drawers to prevent loose hardware and cabinet deformation.
3. Keep the cabinet away from long-term high humidity and standing water. Avoid direct water splashing on the cabinet during showers. Wipe up water on the cabinet promptly to prevent panel swelling and hardware rusting.

(DE)

1. Verwenden Sie keine starken Säuren, starken Laugen, schleifmittelhaltige (z. B. Stahlwolle, Scheuermittel) oder chlorbleichhaltigen Reinigungsmittel, um Korrosion von Schrankplatten und Beschlägen zu vermeiden, die Verfärbungen, Rost oder Risse verursachen kann.
2. Kratzen Sie den Schrank und die Beschläge nicht mit scharfen Gegenständen; vermeiden Sie starke Stöße und gewaltsames Öffnen/Schließen von Schranktüren/Schubladen, um lockere Beschläge und Schrankverformungen zu verhindern.
3. Halten Sie den Schrank von langanhaltender hoher Luftfeuchtigkeit und stehendem Wasser fern. Vermeiden Sie direktes Wasserspritzen auf den Schrank während des Duschens. Wischen Sie Wasser auf dem Schrank umgehend ab, um Plattenquellung und Beschlagrost zu verhindern.

(FR)

1. N'utilisez pas de nettoyeurs à base d'acide fort, de base forte, d'abrasifs (tels que la laine d'acier, la poudre à récurer) ou d'eau de Javel, afin d'éviter la corrosion des panneaux et des quincailleries du meuble, qui pourrait entraîner une décoloration, de la rouille ou des fissures.
2. Ne grattez pas le meuble et les quincailleries avec des objets pointus ; évitez les chocs violents et l'ouverture/fermeture forcée des portes/tiroirs du meuble pour prévenir le desserrage des quincailleries et la déformation du meuble.
3. Maintenez le meuble à l'écart d'une humidité élevée prolongée et d'eau stagnante. Évitez les éclaboussures directes d'eau sur le meuble pendant la douche. Essuyez immédiatement l'eau sur le meuble pour empêcher le gonflement des panneaux et la rouille des quincailleries.

(ES)

1. No utilice limpiadores a base de ácido fuerte, álcali fuerte, abrasivos (como lana de acero, polvo de fregado) o lejía con cloro, para evitar la corrosión de los paneles y herrajes del armario, lo que podría causar decoloración, óxido o grietas.
2. No raspe el armario y los herrajes con objetos afilados; evite impactos fuertes y la apertura/cierre forzada de puertas/cajones del armario para prevenir herrajes sueltos y deformación del armario.
3. Mantenga el armario alejado de la humedad alta prolongada y el agua estancada. Evite salpicaduras directas de agua en el armario durante la ducha. Limpie inmediatamente el agua en el armario para evitar la hinchazón de los paneles y la oxidación de los herrajes.

(IT)

1. Non utilizzare detergenti a base di acido forte, alcali forte, abrasivi (come lana d'acciaio, polvere abrasiva) o candeggina al cloro, per evitare la corrosione dei pannelli e della ferramenta del mobile, che potrebbe causare scolorimento, ruggine o crepe.
2. Non graffiare il mobile e la ferramenta con oggetti appuntiti; evitare urti violenti e apertura/chiusura forzata di porte/cassetti del mobile per prevenire il allentamento della ferramenta e la deformazione del mobile.
3. Tenere il mobile lontano da umidità elevata prolungata e acqua stagnante. Evitare schizzi diretti di acqua sul mobile durante la doccia. Asciugare prontamente l'acqua sul mobile per impedire il rigonfiamento dei pannelli e la ruggine della ferramenta.

(EN)

Thank you again for your support and trust in our product.

If you have any questions during use, please feel free to contact us anytime.

(DE)

Vielen Dank nochmals für Ihre Unterstützung und Ihr Vertrauen in unser Produkt. Wenn Sie während der Gebrauchszeit Fragen haben, kontaktieren Sie uns jederzeit gerne.

(FR)

Nous vous remercions encore pour votre soutien et votre confiance dans notre produit. Si vous avez des questions lors de l'utilisation, n'hésitez pas à nous contacter à tout moment.

(ES)

Gracias nuevamente por su apoyo y confianza en nuestro producto. Si tiene alguna pregunta durante el uso, no dude en contactarnos en cualquier momento.

(IT)

Grazie ancora per il vostro sostegno e la vostra fiducia nel nostro prodotto. Se avete domande durante l'uso, sentitevi liberi di contattarci in qualsiasi momento.